

ИНСТРУКЦИЯ ПО ПРОЕКТИРОВАНИЮ И МОНТАЖУ

огнестойких кабельных линий «СегментЛАЙН»

Технические условия 27.90.33-014-37572599-2020



Преимущества ОКЛ СегментЛАЙН в сравнении с другими решениями

- Объединил в себе весь выбор производителей кабеленесущих систем, переход от одной линии к другой в рамках одного сертификата.
- Самая полная номенклатура испытанных огнестойких кабелей для любых систем, в том числе огнестойкий СегментЛАН категории 5е и оптический кабель.
- Испытаны самые разнообразные поверхности крепления, такие как кирпич, газобетон, сэндвич-панели, гипсокартон, металлический трос, а так же в обхват металлических поверхностей.
- Применены лучшие решения для монтажа кабеленесущих систем.



ОКЛ СегментЛАЙН 27.90.33-014-37572599-2020

Испытанные поверхности

Кирпичные и монолитные, включая газобетон, сэндвич-панель, в обхват металлических конструкций, стальной канат (трос), одно- и многослойные гипсокартонные листы, крепление к профлисту.

Производители кабеленесущих

Промрукав
Экопласт
ДКС
Гефест
ЭТИС-СЗПК

Серии КНС

Открытая прокладка
Кабель каналы
Гибкие трубы (гофра)
Жёсткие трубы
Металлорукав
Стальные трубы
Лотки



ОКЛ СЭПР 27.90.33-002-52715257-2019

Испытанные поверхности

Кирпичные и монолитные, включая газобетон, сэндвич-панель, в обхват металлических конструкций, стальной канат (трос), одно- и многослойные гипсокартонные листы, крепление к профлисту, деревянные (не клееные) конструкции.

Производители кабеленесущих

Промрукав

Серии КНС

Кабель каналы
Гибкие трубы (гофра)
Жёсткие трубы
Металлорукав
Стальные трубы
Лотки



ОКЛ СегментЛАЙН-ДКС 27.90.33-011-37572599-2019

Испытанные поверхности

Кирпичные и монолитные, включая газобетон; сэндвич-панель; в обхват металлических конструкций; крепление к профлисту-стальной.

Производители кабеленесущих

ДКС
Гефест

Серии КНС

Кабель каналы
Гибкие трубы (гофра)
Жёсткие трубы
Металлорукав
Стальные трубы
Лотки



ОКЛ СегментЛАЙН-ОСТЭК 27.90.33-013-37572599-2020

Испытанные поверхности

Кирпичные и монолитные, включая газобетон; сэндвич-панель; в обхват металлических конструкций; крепление к профлисту-стальной.

Производители кабеленесущих

ОСТЭК

Серии КНС

Лотки



ОКЛ ЕАЕ-СегментЭнерго-Экопласт 3449-002-37487445-2014

Испытанные поверхности

Кирпичные и монолитные, включая газобетон; сэндвич-панель; в обхват металлических конструкций; крепление к профлисту-стальной.

Производители кабеленесущих

ЕАЕ
ЭКОПЛАСТ

Серии КНС

Кабель каналы
Гибкие трубы (гофра)
Жёсткие трубы
Лотки

Содержание

Огнестойкие кабельные линии СегментЛАЙН для систем противопожарной защиты	5	3. Особенности выполнения монтажа ОКЛ-СегментЛАЙН	29
Введение.....	5	3.1. Кабельные линии СегментЛАЙН серии ОП.....	29
1. Общие положения.....	6	3.2. Кабельные линии СегментЛАЙН серии КП.....	30
1.1. Ссылки на нормативные документы.....	6	3.3. Кабельные линии СегментЛАЙН серии ГФ.....	32
1.2. Термины и определения	6	3.4. Кабельные линии СегментЛАЙН серии ЖТ	34
1.3. Сокращения.....	7	3.5. Кабельные линии СегментЛАЙН – МР	36
1.4. Нормативная база	7	3.6. Кабельные линии СегментЛАЙН – ККМО	38
1.5. Серии и их состав	10	3.7. Кабельные линии СегментЛАЙН – МЛ	40
1.6. Выбор ОКЛ и время работоспособности	17	3.8. Кабельные линии «СегментЛАЙН» серии СТ	42
1.7. Способ крепления ОКЛ СегментЛАЙН.....	18	4. Монтаж ОКЛ СегментЛАЙН	43
2. Общие требования к монтажу ОКЛ СегментЛАЙН.....	19	4.1. Монтаж ОКЛ «СегментЛАЙН» на бетонных поверхностях.....	43
2.1. Общие сведения.....	19	4.2. Схема выполнения опуска ОКЛ и крепление прибора или коробки.....	44
2.2. Общие указания к монтажу ОКЛ СегментЛАЙН	19	4.3. Монтаж ОКЛ СегментЛАЙН на бетонных поверхностях в штробе	50
2.3. Подбор соответствующего крепежного комплекта с СМО / СМД под саморез или заклепку	21	4.4. Монтаж ОКЛ СегментЛАЙН на поверхности из сэндвич-панелей.....	51
2.4. Подбор соответствующего крепежного комплекта с хомутом FR PR.....	21	4.5. Монтаж ОКЛ Сегментлайн в обхват горизонтальных металлических конструкций.....	53
2.5. Подбор соответствующего крепежного комплекта с крепёж-скобой с круглым отверстием Ø 6,5 мм для анкер-клина	21	4.6. Схема обхода швеллера.....	53
2.6. Рекомендации по диаметру отверстия под дюбель металлический универсальный в зависимости от марки бетона	22	4.7. Опуски по шпилькам*	54
2.7. Рекомендации по выбору усиленного гвоздя по бетону в зависимости от типа бетона.....	22	4.8. Монтаж ОКЛ СегментЛАЙН по стальному канату (тросу)	55
2.8. Требования к монтажу ОКЛ СегментЛАЙН по поверхности из сэндвич-панели.....	22	4.9. Монтаж ОКЛ СегментЛАЙН по поверхности из ГКЛ и ГВЛ	56
2.9. Требования к монтажу ОКЛ СегментЛАЙН по профлисту	23	4.10. Монтаж ОКЛ СегментЛАЙН на профлист*	57
2.10. Требования к монтажу ОКЛ СегментЛАЙН по стальному канату (тросу)	23	4.11. Крепление к профнастилу V-образное	58
2.11. Требования к монтажу ОКЛ СегментЛАЙН по поверхности из ГКЛ и ГВЛ	26	4.12. Монтаж ОКЛ СегментЛАЙН-МЛ	59
2.12. Огнестойкие распределительные коробки.....	28	5. Дополнительная информация	65

Огнестойкие кабельные линии СегментЛАЙН для систем противопожарной защиты

Огнестойкая кабельная линия СегментЛАЙН (ОКЛ СегментЛАЙН) – это унифицированное решение, разработанное на базе кабельно-проводниковой продукции завода «СегментЭНЕРГО» с использованием кабеленесущей и другой продукции таких производителей как ООО «НЕПТУН» (Промрукав), АО «ДКС», ООО «Система 5», ООО «ЕАЕ», ООО «ЭТИС-СЗПК», ООО ФНПП «Гефест», ООО «Кросс Линк» (Экопласт).

ОКЛ СегментЛАЙН был разработан с целью обеспечения пожарной безопасности на объектах, в соответствии с требованиями Федерального закона от 22.07.2008 N 123-ФЗ (ред. от 13.07.2015) «Технический регламент о требованиях пожарной безопасности». Кабельные линии должны сохранять работоспособность в условиях пожара на время, необходимое для эвакуации людей в безопасную зону и выполнения функций электрических систем, работающих во время пожара.

Время работоспособности ОКЛ СегментЛАЙН подтверждается сертификатом соответствия, полученным в соответствии с ГОСТ Р 53316-2021 «Электропроводки. Сохранение работоспособности в условиях стандартного температурного режима пожара. Методы испытаний».

ОСНОВНЫЕ ПРЕИМУЩЕСТВА ОКЛ СЕГМЕНТЛАЙН

- Широкий выбор производителей кабеленесущих систем, переход от одной линии к другой в рамках одного сертификата.
- Огнестойкие кабели для любых систем, в том числе огнестойкий СегментЛАН категории 5е и оптический кабель.
- Испытали самые разнообразные поверхности крепления, такие как кирпич, газобетон, сэндвич-панели, гипсокартон, металлический трос, а так же в обхват металлических поверхностей.
- Оперативная поддержка в составлении проектов и подробная инструкция по монтажу.

Введение

Настоящая инструкция по монтажу устанавливает правила проектирования, монтажа и варианты исполнения огнестойких кабельных линий СегментЛАЙН (далее ОКЛ СегментЛАЙН).

Настоящая инструкция распространяется на технологический процесс монтажа и эксплуатацию ОКЛ СегментЛАЙН для систем противопожарной защиты, оповещения и управления эвакуацией людей при пожаре, аварийного освещения на путях эвакуации, аварийной вентиляции и противодымной защиты, автоматического пожаротушения, внутреннего противопожарного водопровода, лифтов для транспортировки подразделений пожарной охраны, а также в других системах, где важно сохранять работоспособность в условиях пожара в течение времени, необходимого для своевременной эвакуации людей в безопасную зону.

Выбор огнестойкого кабеля, используемого в составе ОКЛ СегментЛАЙН должен выполняться согласно действующих требований пожарной безопасности и области применения (ГОСТ 31565-2012).

Настоящий документ является обязательным руководством при проектировании, монтажных работах и надзорном контроле.

Изготовитель не несёт ответственности за любые последствия, возникшие вследствие небрежной или неправильной установки ОКЛ СегментЛАЙН, пренебрежения правилами безопасности при эксплуатации электроустановок.

Монтаж и эксплуатация должны выполняться в соответствии с требованиями настоящей инструкции и действующих нормативных документов.

Производитель гарантирует сохранение времени работоспособности ОКЛ в условиях пожара при соблюдении требований, изложенных в инструкции по монтажу.

Подробный перечень испытанной продукции можно получить в каталогах производителей КНС:

promrukav.ru

dkc.ru

ostec.ru

gefest-spb.ru

1. Общие положения

Производитель имеет право вносить изменения в рассматриваемые решения и состав линий ОКЛ СегментЛАЙН. Проверяйте актуальную версию инструкции на сайте: segmentenergo.ru

1.1. ССЫЛКИ НА НОРМАТИВНЫЕ ДОКУМЕНТЫ

1. Федеральный закон «Технический регламент о требованиях пожарной безопасности» от 22.07.2008 N 123-ФЗ.
2. [СП 3.13130.2009](#) Системы противопожарной защиты. Система оповещения и управления эвакуацией людей при пожаре. Требования пожарной безопасности.
3. [СП 6.13130.2013](#) Системы противопожарной защиты. Электрооборудование. Требования пожарной безопасности.
4. [СП 31-110-2003](#) Проектирование и монтаж электроустановок жилых и общественных зданий.
5. [СП 76.13330.2016](#) Электротехнические устройства. Актуализированная редакция СНиП 3.05.06-85
6. [СП 484.1311500.2020](#) Системы противопожарной защиты. Системы пожарной сигнализации и автоматизация систем противопожарной защиты. Нормы и правила проектирования.
7. [СП 485.1311500.2020](#) Системы противопожарной защиты. Установки пожаротушения автоматические. Нормы и правила проектирования.
8. [СП 486.1311500.2020](#) Системы противопожарной защиты. Перечень зданий, сооружений, помещений и оборудования, подлежащих защите автоматическими установками пожаротушения и системами пожарной сигнализации. Требования пожарной безопасности.
9. [ГОСТ 31565-2012](#) Кабельные изделия. Требования пожарной безопасности.
10. [ГОСТ 23587-96](#) Монтаж электрической радиоэлектронной аппаратуры и приборов. Технические требования к разделке монтажных проводов и креплению жил.
11. [ГОСТ Р 50571.5.52-2011/МЭК 60364-5-52:2009](#) Электроустановки низковольтные. Часть 5-52. Выбор и монтаж электрооборудования. Электропроводки (с Поправкой).
12. [ГОСТ Р 53316-2009](#) Кабельные линии. Сохранение работоспособности в условиях пожара. Метод испытания.
13. Правила устройства электроустановок (ПУЭ) (Издание седьмое).

13.1. ТЕРМИНЫ И ОПРЕДЕЛЕНИЯ

Необходимое время эвакуации: время с момента возникновения пожара, в течение которого люди должны эвакуироваться в безопасную зону без причинения вреда жизни и здоровью людей в результате воздействия опасных факторов пожара. [1, ст. 2, п. 14]

Пожарная сигнализация: совокупность технических средств, предназначенных для обнаружения пожара, обработки, передачи в заданном виде извещения о пожаре, специальной информации и (или) выдачи команд на включение автоматических установок пожаротушения и включение исполнительных установок систем противодымной защиты, технологического и инженерного оборудования, а также других устройств противопожарной защиты. [1, ст. 2, п. 23]

Предел огнестойкости конструкции (заполнения проемов противопожарных преград): промежуток времени от начала огневого воздействия в условиях стандартных испытаний до наступления одного из нормированных для данной конструкции (заполнения проемов противопожарных преград) предельных состояний. [1, ст. 2, п. 31]

Система передачи извещений о пожаре: совокупность совместно действующих технических средств, предназначенных для передачи по каналам связи и приема в пункте централизованного наблюдения извещений о пожаре на охраняемом объекте, слу-

жебных и контрольно-диагностических извещений, а также (при наличии обратного канала) для передачи и приема команд телеуправления [1, ст. 2, п. 37]

Соединительные линии: проводные и непроводные линии связи, обеспечивающие соединение между средствами пожарной автоматики. [2, п. 2.6]

Линия связи: проводная, радиоканальная, оптическая или иная линия, расположенная вне корпусов технических средств пожарной автоматики, обеспечивающая взаимодействие и обмен информацией между компонентами системы пожарной автоматики и другими системами, исполнительными устройствами и их электропитание, если применимо. [6, п. 3.20]

Система пожарной автоматики: совокупность взаимодействующих систем пожарной сигнализации, передачи извещений о пожаре, оповещения и управления эвакуацией людей, противодымной вентиляции, установок автоматического пожаротушения и иного оборудования автоматической противопожарной защиты, предназначенных для обеспечения пожарной безопасности объекта. [6, п. 3.25]

Система пожарной сигнализации: совокупность взаимодействующих технических средств, предназначенных для обнаружения пожара, формирования, сбора, обработки, регистрации и выдачи в заданном виде

сигналов о пожаре, режимах работы системы, другой информации и выдачи (при необходимости) инициирующих сигналов на управление техническими средствами противопожарной защиты, технологическим, электротехническим и другим оборудованием. [6, п. 3.26]

Короб: закрытая полая конструкция прямоугольного или другого сечения, предназначенная для прокладки в ней проводов и кабелей. Короб должен служить защитой от механических повреждений проложенных в нем проводов и кабеле.

Короба могут быть глухими или с открываемыми крышками, со сплошными или перфорированными стенками и крышками.

Глухие короба должны иметь только сплошные стенки со всех сторон и не иметь крышек. Короба могут применяться в помещениях и наружных установках. [13, п. 2.1.10]

Кабельная линия: линия, предназначенная для передачи электроэнергии, отдельных ее импульсов или оптических сигналов и состоящая из одного или нескольких параллельных кабелей (проводов, токопроводов) с соединительными, стопорными и конечными муфтами (уплотнениями) и крепежными деталями, проложенная согласно требованиям технической документации в коробах, гибких трубах, на лотках, роликах, тросах, изоляторах, свободным подвешиванием, а также непосредственно по поверхности стен и потолков и в пустотах строительных конструкций или другим способом. [12, п. 3.1]

Электропроводка: совокупность из голых или изолированных проводников или кабелей или шин и частей, которые их защищают и в случае необходимости заключают в себе кабели или шины. [11, п. 520.3.1]

Работоспособность: способность продолжать выполнять заданные функции при воздействии стандартного температурного режима в течение заданного периода времени. [12, п. 3.2]

Стандартный температурный режим: режим изменения температуры во времени в соответствии с ГОСТ 30247.0. [12, п. 3.3]

Кабельное изделие: изделие (кабель, провод, шнур), предназначенное для передачи по нему электрической энергии, электрических и оптических сигналов информации или служащее для изготовления обмоток электрических устройств, отличающееся гибкостью. [9, п. 3.1]

Одиночная прокладка: одиночный кабель или ряд кабелей, расстояние по воздуху в свету от которых до ближайшего кабеля превышает 300 мм. [9, п. 3.4]

Групповая прокладка: ряд кабелей с расстоянием по воздуху в свету между ними не более 300 мм. [9, п. 3.5]

Открытая электропроводка: проложенная по поверхности стен, потолков, по фермам и другим строительным элементам зданий и сооружений, по опорам и т. п.

При открытой электропроводке применяются следующие способы прокладки проводов и кабелей: непосредственно по поверхности стен, потолков и т. п., на струнах, тросах, роликах, изоляторах, в трубах, коробах, гибких металлических рукавах, на лотках, в электротехнических плинтусах и наличниках, свободной подвеской и т. п. [13, п. 2.1.4.1] [5, п. 3.32]

Скрытая электропроводка: проложенная внутри конструктивных элементов зданий и сооружений (в стенах, полах, фундаментах, перекрытиях), а также по перекрытиям в подготовке пола, непосредственно под съемным полом и т. п.

При скрытой электропроводке применяются следующие способы прокладки проводов и кабелей: в трубах, гибких металлических рукавах, коробах, замкнутых каналах и пустотах строительных конструкций, в заштукатуриваемых бороздах, под штукатуркой, а также замоноличиванием в строительные конструкции при их изготовлении. [13, п. 2.1.4.2] [5, п. 3.41]

13.2. СОКРАЩЕНИЯ

КНС	Кабеленесущая система;
ОКЛ	Огнестойкая кабельная линия;
ПБ	Пожарная безопасность;
СОУЭ	Система оповещения и управления эвакуацией людей при пожаре;

СПЗ	Система пожарной защиты;
СППЗ	Система противопожарной защиты;
СПС	Система пожарной сигнализации;
ТД	Техническая документация.

13.3. НОРМАТИВНАЯ БАЗА

1.0.1. Требования к применению СПЗ

1.0.1.1. Системы обнаружения пожара (установки и системы пожарной сигнализации), оповещения и управления эвакуацией людей при пожаре должны обеспечивать автоматическое обнаружение пожара за время, необходимое для включения систем оповещения о пожаре в целях организации безопасной (с учетом допустимого пожарного риска) эвакуации людей в условиях конкретного объекта. [1, ст. 54, п. 1]

1.0.1.2. Системы пожарной сигнализации, оповещения и управления эвакуацией людей при пожаре должны быть установлены на объектах, где воздействие опасных факторов пожара может привести к травматизму и (или) гибели людей. Перечень объектов, подлежащих оснащению указанными системами, устанавливается нормативными документами по пожарной безопасности. [1, ст. 54, п. 2]

1.0.1.3. Системы пожарной сигнализации должны обеспечивать подачу светового и звукового сигналов о возникновении пожара на приемно-контрольное устройство в помещении дежурного персонала или на специальные выносные устройства оповещения,

а в зданиях классов функциональной пожарной опасности Ф1.1, Ф1.2, Ф4.1, Ф4.2 – с дублированием этих сигналов на пульт подразделения пожарной охраны без участия работников объекта и (или) транслирующей этот сигнал организации. [1, ст. 83, п. 7]

1.0.2. Требования к применению кабельной линии и электропроводки СПЗ

1.0.2.1. Кабельные линии и электропроводка систем противопожарной защиты, средств обеспечения деятельности подразделений пожарной охраны, систем обнаружения пожара, оповещения и управления эвакуацией людей при пожаре, аварийного освещения на путях эвакуации, аварийной вентиляции и противодымной защиты, автоматического пожаротушения, внутреннего противопожарного водопровода, лифтов для транспортировки подразделений пожарной охраны в зданиях и сооружениях должны сохранять работоспособность в условиях пожара в течение времени, необходимого для выполнения их функций и эвакуации людей в безопасную зону. [1, ст. 82, п. 2] [3, п. 4.8]

1.0.2.4. Технические средства автоматических установок пожарной сигнализации должны быть обеспечены бесперебойным электропитанием на время выполнения ими своих функций. [1, ст. 103, п. 4]

1.0.2.5. Кабели, провода СОУЭ и способы их прокладки должны обеспечивать работоспособность соединительных линий в условиях пожара в течение времени, необходимого для полной эвакуации людей в безопасную зону. [2, п. 3.4]

1.0.2.6. Работоспособность кабельных линий и электропроводок СПЗ в условиях пожара обеспечивается выбором вида исполнения кабелей и проводов, согласно ГОСТ Р 53315, и способом их прокладки. Время работоспособности кабельных линий и электропроводок в условиях воздействия пожара определяется в соответствии с ГОСТ Р 53316. [3, п. 4.9]

1.0.2.2. Пожарные оповещатели, устанавливаемые на объекте, должны обеспечивать однозначное информирование людей о пожаре в течение времени эвакуации, а также выдачу дополнительной информации, отсутствие которой может привести к снижению уровня безопасности людей. [1, ст. 84, п. 3]

1.0.2.7. Выбор электрических и оптоволоконных линий связи, способы их прокладки должны проводиться в соответствии с требованиями СП 6.13130, требованиями настоящего свода правил и ТД на приборы и оборудование СПА, а также (при необходимости) в соответствии с нормативными документами, действующими в области взрывозащиты. Шаг креплений линий связи или кабеленесущих систем определяется в соответствии с рекомендациями производителя электрических и оптоволоконных линий связи, кабеленесущих систем. [6, п. 5.18]

1.0.2.3. Линии связи между техническими средствами автоматических установок пожарной сигнализации должны сохранять работоспособность в условиях пожара в течение времени, необходимого для выполнения их функций и эвакуации людей в безопасную зону. [1, ст. 103, п. 2]

1.0.3. Требования к кабельной линии и электропроводки СПЗ

1.0.3.1. Горизонтальные и вертикальные каналы для прокладки электрокабелей и проводов в зданиях и сооружениях должны иметь защиту от распространения пожара. В местах прохождения кабельных каналов, коробов, кабелей и проводов через строительные конструкции с нормируемым пределом огнестойкости должны быть предусмотрены кабельные проходки с пределом огнестойкости не ниже предела огнестойкости данных конструкций. [1, ст. 82, п. 7]

1.0.3.5. Электрические кабельные линии и электропроводки СПЗ должны выполняться кабелями и проводами с медными токопроводящими жилами. [3, п. 4.7]

1.0.3.2. Кабели, прокладываемые открыто, должны быть не распространяющими горение. [1, ст. 82, п. 8]

1.0.3.6. Не допускается совместная прокладка кабельных линий систем противопожарной защиты с другими кабелями и проводами в одном коробе, трубе, жгуте, замкнутом канале строительной конструкции или на одном лотке. [3, п. 4.14]

1.0.3.3. Кабели и провода СПЗ, прокладываемые одиночно (расстояние между кабелями или проводами более 300 мм), должны иметь показатель пожарной опасности не ниже ПРГП 4 по ГОСТ Р 53315. [3, п. 4.4]

1.0.3.7. При прокладке линий связи за подвесными потолками они должны крепиться по стенам и /или потолкам с выполнением опусков (при необходимости) к подвесному потолку. Не допускается укладка проводов и кабелей на поверхность подвесного потолка. [6, п. 5.19]

1.0.3.4. Кабели и провода СПЗ, прокладываемые при групповой прокладке (расстояние между кабелями менее 300 мм), должны иметь показатели пожарной опасности по нераспространению горения ПРГП 1, ПРГП 2, ПРГП 3 или ПРГП 4 (в зависимости от объема горючей нагрузки), и показатель дымообразования не ниже ПД 2 по ГОСТ Р 53315. [3, п. 4.5]

1.0.3.8. Электропроводки в полостях над непроходными подвесными потолками и внутри сборных перегородок рассматриваются как скрытые, и их следует выполнять:

- за подвесными потолками и в пустотах перегородок, выполненных из негорючих материалов НГ и группы горючести Г1, электропроводки выполнять проводами и /или кабелями в удовлетворяющих требованиям пожарной безопасности неметаллических трубах и неметаллических коробах, а также кабелями с индексом

- нг-LS (не распространяющие горение, с низким дымо- и газовыделением);
- за подвесными потолками и в пустотах перегородок, выполненных с использованием материалов группы горючести Г2, электропроводки выполнять проводами и /или кабелями в металлических трубах и металлических коробах со степенью защиты не ниже IP4X;
- за подвесными потолками и в пустотах перегородок, выполненных с использованием материалов группы горючести Г3, электропроводки выполнять кабелем в металлических трубах и металлических коробах со степенью защиты не ниже IP4X;
- за подвесными потолками и в пустотах перегородок, выполненных с использованием материалов группы горючести Г4, электропроводки выполнять проводами

и /или кабелями в обладающих локализационной способностью металлических трубах, а также в обладающих локализационной способностью металлических глухих коробах; [4, п. 14.15]

1.0.3.9. Требования защиты при косвенном прикосновении распространяются на:

Металлические конструкции распределительных устройств, кабельные конструкции, кабельные муфты, оболочки и броню контрольных и силовых кабелей, оболочки проводов, рукава и трубы электропроводки, оболочки и опорные конструкции шинопроводов (токопроводов), лотки, короба, струны, тросы и полосы, на которых укреплены кабели и провода (кроме струн, тросов и полос, по которым проложены кабели с зануленной.

1.0.4. Нормативные ссылки

Федеральный закон от 22.07.2008 N 123-ФЗ (ред. от 29.07.2017) «Технический регламент о требованиях пожарной безопасности»

Статья 82. Требования пожарной безопасности к электроустановкам зданий и сооружений.

П.2. Кабельные линии и электропроводка систем противопожарной защиты, средств обеспечения деятельности подразделений пожарной охраны, систем обнаружения пожара, оповещения и управления эвакуацией людей при пожаре, аварийного освещения на путях эвакуации, аварийной вентиляции и противодымной защиты, автоматического пожаротушения, внутреннего противопожарного водопровода, лифтов для транспортировки подразделений пожарной охраны в зданиях и сооружениях должны сохранять работоспособность в условиях пожара в течение времени, необходимого для выполнения их функций и эвакуации людей в безопасную зону.

Статья 82. Требования пожарной безопасности к электроустановкам зданий и сооружений.

П.7. Горизонтальные и вертикальные каналы для прокладки электрокабелей и проводов в зданиях и сооружениях должны иметь защиту от распространения пожара. В местах прохождения кабельных каналов, коробов, кабелей и проводов через строительные конструкции с нормируемым пределом огнестойкости должны быть предусмотрены кабельные проходки с пределом огнестойкости не ниже предела огнестойкости данных конструкций.

Статья 82. Требования пожарной безопасности к электроустановкам зданий и сооружений.

П. 8. Кабели, прокладываемые открыто, должны быть не распространяющими горение.

ГОСТ Р 53316–2021 Электропроводки. Сохранение работоспособности в условиях стандартного температурного режима пожара. Методы испытаний.

3.1. Электропроводка: Совокупность одного или более изолированных проводов, кабелей или шин и частей для их прокладки, крепления и, при необходимости, механической защиты.

3.2. Проводные линии связи: Линии, обеспечивающие взаимодействие и обмен информацией между компонентами системы пожарной автоматики и других систем, которые должны сохранять работоспособность при стандартном температурном режиме пожара.

3.4. Сохранение работоспособности: Способность проводных линий связи и электропроводок (шинопроводов) продолжать выполнять заданные функции при воздействии пожара в течение заданного периода времени.

3.5. Система кабельных лотков: Совокупность опорных конструкций, предназначенная для прокладки кабелей, состоящая из секций кабельных лотков и иных компонентов системы в соответствии с ГОСТ Р 52868.

3.7. Соединительная коробка: Коробка, позволяющая выполнять соединения проводников в соответствии с ГОСТ Р 50827.3 (МЭК 60670–22:2003).

3.8. Открытая электропроводка: Электропроводка (в том числе проводные линии связи и шинопроводы), проложенная по поверхности стен, потолков, по фермам и другим строительным элементам зданий и сооружений, по опорам и т. п.

ГОСТ 31565–2012 КАБЕЛЬНЫЕ ИЗДЕЛИЯ. Требования пожарной безопасности.

3.1 Кабельное изделие: изделие (кабель, провод, шнур), предназначенное для передачи по нему электрической энергии, электрических и оптических сигналов информации или служащее для изготовления обмоток электрических устройств, отличающееся гибкостью.

3.2 Огнестойкость: параметр, характеризующий работоспособность кабельного изделия, т. е. способность кабельного изделия продолжать выполнять заданные функции при воздействии и после воздействия источником пламени в течение заданного периода времени.

3.3 Тип исполнения кабеля: группа однородной кабельной продукции, характеризующаяся общей совокупностью нормированных показателей пожарной опасности.

Настоящие указания устанавливают правила проектирования, монтажа и варианты исполнения огнестойких кабельных линий ОКЛ СегментЛАЙН.

13.4. СЕРИИ И ИХ СОСТАВ

ОКЛ СегментЛАЙН включает в себя

ОКЛ СегментЛАЙН-ОП: открытая прокладка



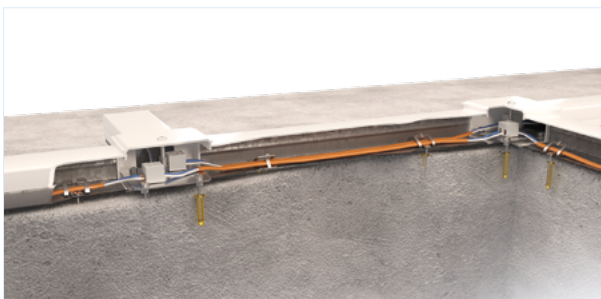
- Открытая прокладка
- Система крепежа СЭ
- Коробки огнестойкие СЭ

ОКЛ СегментЛАЙН-ГФ: в гофрированных трубах из ПВХ, ПП, ПА и ПЛЛ



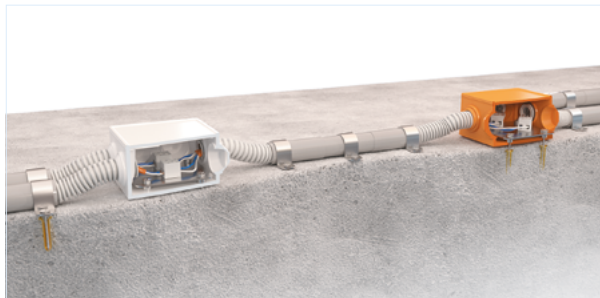
- Трубы гибкие гофрированные производства ООО «НЕПТУН» торговой марки «Промрукав»
- Трубы гибкие гофрированные производства АО «ДКС»
- Трубы гибкие гофрированные производства ООО «КРОСС ЛИНК» торговой марки «Экопласт»
- Система крепежа СЭ
- Коробки огнестойкие СЭ

ОКЛ СегментЛАЙН-ККМО: в кабель каналах металлических оцинкованных ККМО



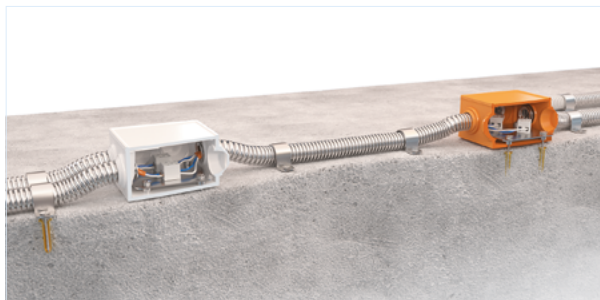
- Кабельный канал металлический оцинкованный ККМО производства ООО «ФНПП «Гефест».
- Система крепежа СЭ
- Коробки огнестойкие СЭ

ОКЛ СегментЛАЙН-ЖТ: в жестких трубах из ПВХ



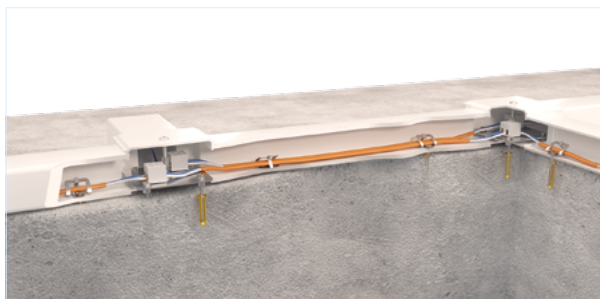
- Трубы гладкие жесткие производства ООО «НЕПТУН» торговой марки «Промрукав»
- Трубы гладкие жесткие серии производства АО «ДКС»
- Трубы гладкие жесткие производства ООО «КРОСС ЛИНК» торговой марки «Экопласт»
- Система крепежа СЭ
- Коробки огнестойкие СЭ

ОКЛ СегментЛАЙН-МР: в металлорукаве



- Рукава металлические гибкие типов Р3, Р4, производства ООО «НЕПТУН» (выпускаемые по ТУ 25.99.29-001-52715257-2018, ТУ 25.99.29-002-52715257-2017) и аксессуары к ним
- Рукава металлические серии «COSMEC», производства АО «ДКС» (выпускаемые по ТУ 4833-051-470222 48-2016) и аксессуары к ним.

ОКЛ СегментЛАЙН-КП: в кабельных каналах из ПВХ



- Кабельный канал (короб монтажный) производства ООО «НЕПТУН» торговой марки «Промрукав»
- Кабельный канал (короб монтажный) производства АО «ДКС»
- Кабельный канал (короб монтажный) производства ООО «КРОСС ЛИНК» торговой марки «Экопласт»
- Система крепежа СЭ
- Коробки огнестойкие СЭ

ОКЛ СегментЛАЙН-СТ: в стальных трубах



- Трубы стальные для электропроводок серии «COSMEC» производства АО «ДКС» (выпускаемые по ТУ 4833-041-47022248-2014) и аксессуары к ним
- Трубы стальные водогазопроводные: ГОСТ 3262-75. ГОСТ 8732. ГОСТ 8734. ГОСТ 10704, ДУ 15 (20,25,32,40,50) мм.
- Сантехнические хомуты для труб типов FRSN 25-28 М8/М10. ГОСТ 24137-80. ГОСТ 24140-80: ГОСТ 17679-80.
- Система крепежа СЭ
- Коробки огнестойкие СЭ

ОКЛ СегментЛАЙН-МЛ: в металлических лотках



Изготовитель: АО «ДКС»

Изготовитель: ООО «Система 5»

СегментЛАЙН-МЛ1

Металлические листовые перфорированные и неперфорированные кабельные лотки и аксессуары к ним серии S5 COMBITECH, изготавливаемые по ТУ 3449-013-47022248-2004;

СегментЛАЙН-МЛ2

- Металлические лестничные кабельные лотки и аксессуары к ним серии
- L5 COMBITECH, изготавливаемые по ТУ 3449-002-73438690-2008;

СегментЛАЙН-МЛ3

- Металлические проволочные кабельные лотки и аксессуары к ним серии F5 COMBITECH, изготавливаемые по ТУ 3449-001-73438690-2006.
- Опорные конструкции и монтажные устройства серии B5 COMBITECH, изготавливаемые по ТУ 3449-032-47022248-2012;

Изготовитель: ООО «ЭТИС – СЗПК»

СегментЛАЙН-МЛ4

Лотки листовые перфорированные и неперфорированные металлические серий ЛМ, ЛМП, СЛП, СЛГ, СКВ, СКВП, и аксессуары к ним, изготавливаемые по ТУ 5264-001-89000286-2011;

СегментЛАЙН-МЛ5

Лотки лестничные металлические серий НЛ, СТ, СТП, СТК, ССК, ССКП и аксессуары к ним, изготавливаемые по ТУ 5264-001-89000286-2011;

СегментЛАЙН-МЛ6

Короба ККБ, ККБС, КП, КППС и аксессуары к ним, изготавливаемые по ТУ 5264-001-89000286-2011;

СегментЛАЙН-МЛ7

Короба огнестойкие СКО, СКОВ и аксессуары к ним, изготавливаемые по ТУ 5264-001-89000286-2011;

Стойки, консоли, полки кабельные, профили, перфоарматура, кронштейны рожковые, подвесы и аксессуары к ним, изготавливаемые по ТУ 5264-001-89000286-2011;

Изготовитель: ООО «ЕАЕ»

СегментЛАЙН-МЛ8


















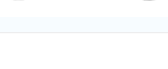
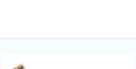
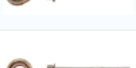
Огнестойкие металлические кабельные лотки марки «ЕАЕ» и крышки к ним, типов: UKF, UKF-C, UKFG, UKS/UKD, UKS-C, UKD-C, CTN/СТН/СТК/СТНФ/СТН-D, UKFG-C, TLS, габаритные размеры от 50×50×3030 мм до 600×100×3030 мм, толщина металла от 0,7 мм до 2,5 мм.

СегментЛАЙН-МЛ9

Огнестойкие кабельросты (кабельные лестницы) марки «ЕАЕ», типа КМ/КСН/КМН/КМА/КСА-ОГ (предварительного цинкования, а также горячего цинкования) и крышки к ним, габаритные размеры от 50×50×3000 мм до 600×200×6000 мм, толщина металла от 0,7 мм до 2,5 мм.

1.0.5. Систему крепежа СЭ

Наименование		Внешний вид
Хомут заземления из нержавеющей стали	5-25 5-48 16-115	
Хомут заземления из оцинкованной стали	8-17,5 17,5-48 17,5-114	
Саморез острый, редкий шаг	3,5×45 3,5×55 4,8×90	
Саморез с прессшайбой, острый	4,2×32 мм	
Саморез DIN 7981	4,8×32 мм 5,5×38 мм	
Дюбель металлический универсальный	5×30 мм 6×32 мм 8×38 мм	
Анкер-клин	M6×40 M6×60	
Анкер стальной разжимной	M6÷M10	
Саморез-шпилька	M8÷M10	
Шпилька стальная резьбовая оцинкованная	M6÷M16	
Винт с полуцилиндрической головкой DIN967	M4×12 M5×16 M6×20	
Заклепка резьбовая, стальная оцинкованная цилиндр	M4÷M8	
Шайба стальная плоская увеличенная	M6÷M16	
Гайка с насечкой оцинкованная, препятствующей откручиванию	M6÷M16	
Хомут стальной трубный с внутренней резьбой	11-15÷98-105 мм×M8 TX- /4"÷TX-3 1/2"×M8	
Хомут FR ПР	FR ПР-25 FR ПР-40 FR ПР-60	
Стяжки кабельные стальные СКС (316)	7,9×150 ÷ 7,9×1000 мм	
Стяжки кабельные стальные СКС-2 (316)	7,9×400÷12×1200 мм	
Саморез по металлу со сверлом, с прессшайбой, оцинкованный	4,2×25	
Гвоздь 3.05 step EG усиленный	от 3.05×15 мм до 3.05×32 мм	

Наименование		Внешний вид
Дюбель Молли	от М4×32 до М6×65	
Лента монтажная FR ПР	0,7×20 мм	
Скоба оцинкованная	9×11 14×11 17×18	
Скоба стальная оцинкованная	СМО 8-9÷60-63 мм	
Скоба стальная оцинкованная	СМД 8-9÷60-63 мм	
Крепёж-скоба с круглым отверстием Ø 6,5 мм для анкер-клина	СМО 16-17÷21-22 мм	
Крепёж-скоба без отверстий для монтажного пистолета	СМО 16-17÷31-32 мм СМД 16-17÷19-20 мм	
Траверса монтажная оцинкованная	20×30×1,5 мм	
Зажим для троса двойной	Ø 4÷6 мм	
Зажим троса одинарный	Ø 4÷6 мм	
Зажим троса одинарный «слоник»	Ø 4÷6 мм	
Коуш	4÷6 мм	
Рым-болт	М6÷М16	
Рым-гайка	М6÷М16	
Талреп кольцо-кольцо	М6÷М16	
Талреп крюк-кольцо	М6÷М16	
Талреп крюк-крюк	М6÷М16	
Трос стальной DIN 3055	Ø 4÷6 мм	
Анкерный болт с крюком	М6 8×45 ÷ М12 16×110	
Анкерный болт с кольцом	М6 8×45 ÷ М12 16×110	

Комплекты крепежа СЭ

Крепежные комплекты для монтажа ОКЛ — это решение для надежного и удобного монтажа систем пожарной безопасности на базе огнестойких кабельных линий, которое отвечает всем нормативным требованиям, а продуманная комплектация гарантирует собираемость элементов крепления между собой. Комплекты формируются под состав конкретной ОКЛ СегментЛАЙН. Ниже приведены самые популярные крепежные комплекты,



Комплект крепежный
(дюбель, саморез,
скоба СМО)



Комплект крепежный
(дюбель, саморез,
скоба СМД)



Комплект крепежный
(скоба СМО, анкер-клин)



Комплект крепежный
(винт, заклепка,
скоба СМД)



Комплект крепежный
(скоба СМД, анкер-клин)



Комплект крепежный
(дюбель, саморез,
Хомут FR ПР)



Комплект крепежный
(дюбель молли, Хомут FR ПР)

Артикул СЭ

Наименование

КА-00003759	Комплект крепежный(скоба без отверстий для монтажного пистолета (СМО 16-17 мм), Гвоздь 3.05 step EG
КА-00004718	Комплект крепежный(скоба без отверстий для монтажного пистолета (СМО 19-20 мм), Гвоздь 3.05 step EG
КА-00003762	Комплект крепежный(скоба без отверстий для монтажного пистолета (СМО 25-26 мм), Гвоздь 3.05 step EG
КА-00003789	Комплект крепежный(скоба без отверстий для монтажного пистолета (СМО 31-32 мм), Гвоздь 3.05 step EG
T1152	Комплект крепежный (дюбель, саморез, скоба СМД 16-17)
T1153	Комплект крепежный (дюбель, саморез, скоба СМД 19-20)
T1155	Комплект крепежный (дюбель, саморез, скоба СМД 25-26)
T1156	Комплект крепежный (дюбель, саморез, скоба СМД 31-32)
T1157	Комплект крепежный (дюбель, саморез, скоба СМД 38-40)
T1158	Комплект крепежный (дюбель, саморез, скоба СМД 48-50)
T1145	Комплект крепежный (дюбель, саморез, скоба СМО 8-9)
T1147	Комплект крепежный (дюбель, саморез, скоба СМО 12-13)
T0999	Комплект крепежный (дюбель, саморез, скоба СМО 16-17)

Артикул СЭ	Наименование
T1149	Комплект крепежный (дюбель, саморез, скоба СМО 19-20)
T1150	Комплект крепежный (дюбель, саморез, скоба СМО 21-22)
T1151	Комплект крепежный (дюбель, саморез, скоба СМО 25-26)
T1252	Комплект крепежный (дюбель, саморез, скоба СМО 31-32)
T1253	Комплект крепежный (дюбель, саморез, скоба СМО 38-40)
T1159	Комплект крепежный (дюбель, саморез, скоба СМО 48-50)
KA-00002062	Комплект крепежный (дюбель, саморез, хомут FR ПР 25)
T1160	Комплект крепежный (дюбель, саморез, хомут FR ПР 40)
T1161	Комплект крепежный (дюбель, саморез, хомут FR ПР 60)
KA-00006261	Комплект крепежный (заклепка, винт, скоба СМД 19-20)
KA-00006260	Комплект крепежный (заклепка, винт, скоба СМД 25-26)
KA-00006259	Комплект крепежный (заклепка, винт, скоба СМД 31-32)
KA-00006257	Комплект крепежный (заклепка, винт, скоба СМД 38-40)
KA-00006254	Комплект крепежный (заклепка, винт, скоба СМД 48-50)
KA-00006254	Комплект крепежный (заклепка, винт, скоба СМО 19-20)
KA-00007652	Комплект крепежный (заклепка, винт, скоба СМО 25-26)
KA-00008425	Комплект крепежный (заклепка, винт, скоба СМО 31-32)
KA-00084257	Комплект крепежный (заклепка, винт, скоба СМО 38-40)
KA-00084251	Комплект крепежный (заклепка, винт, скоба СМО 48-50)
KA-00005990	Комплект крепежный (заклепка, винт, хомут FR ПР 25)
KA-00005990	Комплект крепежный (заклепка, винт, хомут FR ПР 40)
KA-00007672	Комплект крепежный (заклепка, винт, хомут FR ПР 60)
KA-00003760	Комплект крепежный (скоба (СМО 16-17 мм), Дюбель Молли)
KA-00003761	Комплект крепежный (скоба (СМО 19-20 мм), Дюбель Молли)
KA-00003763	Комплект крепежный (скоба (СМО 25-26 мм), Дюбель Молли)
KA-00003762	Комплект крепежный (скоба (СМО 31-32 мм), Дюбель Молли)
KA-00003768	Комплект крепежный (скоба (СМО 38-40 мм), Дюбель Молли)
KA-00008468	Комплект крепежный (скоба СМО 16-17, анкер-клин М6х40)
KA-00008474	Комплект крепежный (скоба СМО 19-20, анкер-клин М6х40)

Артикул СЭ	Наименование
КА-00008475	Комплект крепежный (скоба СМО 25-26, анкер-клин М6х40)
КА-00008477	Комплект крепежный (скоба СМО 31-32, анкер-клин М6х40)
КА-00008478	Комплект крепежный (скоба СМО 38-40, анкер-клин М6х40)
КА-00008479	Комплект крепежный (скоба СМО 48-50, анкер-клин М6х40)

1.0.6. Огнестойкие коробки:

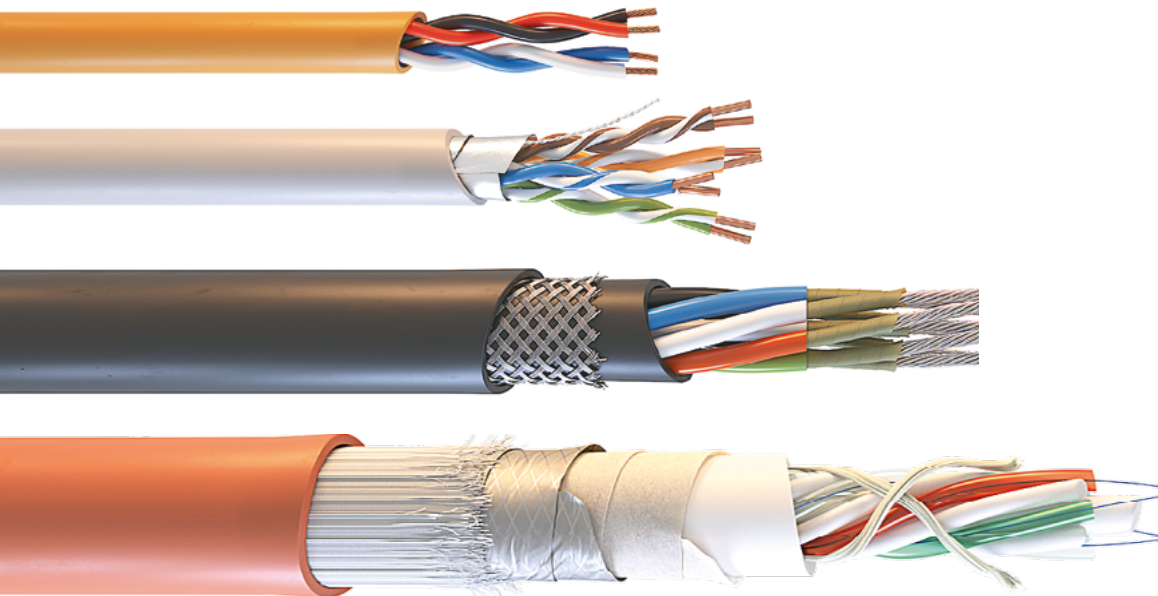


– Коробки монтажные огнестойкие СЭ КЛМ-О выпускаемые по ТУ 27.33.13-015-37572599-2020 производства «СегментЭНЕРГО». Применяются для монтажа внутри помещений. Корпус состоит из стального оцинкованного основания и крышки из негорючего термопластичного полимера с металлическим вкладышем.

- Огнестойкие распределительные коробки серии FR, выпускаемые по ТУ 27.33.13-001-52715257-2018 производства ООО «НЕПТУН».
- Коробки ответвительные огнестойкие серии FS выпускаемые по ТУ 3464-048-47022248-2016, производства АО «ДКС».
- Коробки металлические монтажные огнестойкие типа КМ-О, выпускаемые по ТУ 3449-005-70631050-2009, производства ООО «ФНПП «Гефест».
- Коробки распределительные огнестойкие серий JBS, JBL, MB, выпускаемые по ТУ 3464-014-52811541-2016, производства ООО «КРОСС ЛИНК» торговой марки «Экопласт»

1.0.7. Огнестойкие кабели производства СегментЭНЕРГО

- Кабели симметричные для структурированных кабельных систем марки СегментЛАН
- Кабели для систем охранно-пожарной сигнализации марки КПС
- Кабели симметричные для интерфейса RS-485 марки КОПСЭ
- Кабели контрольные марок КВВГ и КППГ
- Кабели силовые марок ВВГ и ППГ
- Кабели монтажные марки МКШ
- Кабели огнестойкие оптические Сегмент-ОК
- Кабели универсальные Сегмент-КУ



13.5. ВЫБОР ОКЛ И ВРЕМЯ РАБОТОСПОСОБНОСТИ

Выбор ОКЛ следует осуществлять на основании данных расчета времени, необходимого для полной эвакуации на объекте и /или для функционирования систем противопожарной защиты, обнаружения пожара, оповещения и управления эвакуацией (СОУЭ) и др.

- При выборе ОКЛ необходимо руководствоваться видом кабеленесущей системы, способом прокладки кабеля открытой или закрытой и типом поверхности
- Предел огнестойкости ОКЛ выбирается по таблице в зависимости от марки ОКЛ, марки кабеля, входящего в её состав, и рабочего напряжения кабеля в составе

Поверхности для монтажа и время работоспособности линии:

При прокладке по потолку, стене или сэндвич-панели, в обхват металлических конструкций, профлисту

Марка кабеля	КП	ГФ	ЖТ	МР	ОП	ККМО	СТ
СегментЛАН	90	90	90	90	90	60	90
КПС	90	90	90	90	90	60	90
КОПСЭ	90	120	90	90	90	90	90
КВВГнг(А)-FRLS	45	60	45	60	60	60	60
ВВГнг(А)-FRLS	60	90	90	90	90	60	90
КВВГнг(А)-FRLSLTx	45	60	45	60	60	60	60
ВВГнг(А)-FRLSLTx	60	90	90	90	90	60	90
КППГнг(А)-FRHF	45	60	45	45	60	60	60
ППГнг(А)-FRHF	90	90	90	90	90	60	90
Сегмент-КУ	90	120	90	120	90	90	90
МКШ	60	90	60	60	60	60	90
Сегмент-ОК	60	60	45	60	45	60	60

При прокладке по поверхности из одно- и многослойных гипсокартонных листов (ГКЛ, ГКЛВ, ГКЛО, ГКЛВО) и гипсоволокнистых листов (ГВЛ, ГВЛВ, ГВЛО, ГВЛВО) толщиной листа от 9,5 мм

При прокладке по стальному канату (тросу) типов ЛК-0, ЛК-Р0 диаметром от 3,1 до 16 мм

Марка кабеля	КП	ГФ	ЖТ	МР	Марка кабеля	ГФ	МР
СегментЛАН	45	45	45	45	СегментЛАН	45	45
КПС	60	60	60	60	КПС	60	60
КОПСЭ	60	60	60	60	КОПСЭ	60	60
КВВГнг(А)-FRLS	45	45	45	45	КВВГнг(А)-FRLS	30	45
ВВГнг(А)-FRLS	60	60	60	60	ВВГнг(А)-FRLS	60	60
КВВГнг(А)-FRLSLTx	45	45	45	45	КВВГнг(А)-FRLSLTx	45	45
ВВГнг(А)-FRLSLTx	60	60	45	60	ВВГнг(А)-FRLSLTx	60	60
КППГнг(А)-FRHF	60	60	45	60	КППГнг(А)-FRHF	45	45
ППГнг(А)-FRHF	60	60	60	60	ППГнг(А)-FRHF	60	60
Сегмент-КУ	60	60	60	60	Сегмент-КУ	60	60
МКШ	45	45	45	45	МКШ	45	60
Сегмент-ОК	30	45	30	45	Сегмент-ОК	45	45

Допускается декоративная покраска всех элементов ОКЛ, время работоспособности не меняется

При прокладке серии «ОКЛ СегментЛАЙН-МЛ»

Марка кабеля	МЛ1	МЛ2	МЛ3	МЛ4	МЛ5	МЛ6	МЛ7	МЛ8	МЛ9	МЛ10
СегментЛАН	90	60	60	90	60	60	60	45	60	45
КПС	90	90	60	90	90	60	60	60	60	60
КОПСЭ	90	90	60	90	90	60	60	60	90	60
КВВГнг(А)-FRLS	60	60	45	60	45	45	45	45	60	45
ВВГнг(А)-FRLS	90	60	60	90	60	60	60	45	60	60
КВВГнг(А)-FRLSLTx	60	60	45	60	60	45	45	45	60	60
ВВГнг(А)-FRLSLTx	90	90	60	90	60	60	60	60	60	60
КППГнг(А)-FRHF	60	60	45	60	60	45	45	45	60	45
ППГнг(А)-FRHF	90	90	60	90	90	60	60	45	90	60
Сегмент-КУ	90	90	60	90	90	60	60	60	90	60
МКШ	60	60	45	60	45	60	60	60	60	45
Сегмент-ОК	60	45	45	60	60	60	60	45	60	45

Допускается декоративная покраска всех элементов ОКЛ, время работоспособности не меняется

13.6. СПОСОБ КРЕПЛЕНИЯ ОКЛ СЕГМЕНТЛАЙН

Монтаж ОКЛ осуществляется по поверхностям из кирпича (за исключением пустотного), бетона и т.п., сэндвич-панелей, профлисту, в обхват металлических конструкций, гипсокартонных и гипсоволокнистых листов, стальному канату (тросу), при условии соблюдения настоящей инструкции.

Запрещается применение других конструкций, элементов крепления и способов монтажа, кроме указанных в настоящей инструкции.

Запрещается крепление на конструкциях ОКЛ элементов, не связанных с ОКЛ. Все соединения кабелей следует производить только в огнестойких коробках.

ОКЛ могут размещаться по потолку и стенам, горизонтально и вертикально, одиночным кабелем или жгутом в одной трубе, металлорукаве или кабельном канале.

2. Общие требования к монтажу ОКЛ СегментЛАЙН

1.1. ОБЩИЕ СВЕДЕНИЯ

Монтаж проводится в соответствии с настоящей Инструкцией, квалифицированными специалистами, имеющими навыки монтажа, обладающими соответствующей квалификацией для выполнения работ и обученными правилам монтажа ОКЛ в соответствии с настоящей инструкцией, Правилами устройства электроустановок (ПУЭ) и другой нормативной документацией.

При проектировании и монтаже ОКЛ, а также выборе технических решений необходимо учитывать требования действующих стандартов и норм проектирования, сводов правил.

Рекомендуемый список нормативной документации для ознакомления:

- **ФЗ № 123** Технический регламент о требованиях пожарной безопасности;
- **СП 3.13130.2009** Система оповещения и управления эвакуацией людей при пожаре. Требования пожарной безопасности;
- **СП 484.1311500.2020** Системы противопожарной защиты. Системы пожарной сигнализации и автоматизация систем противопожарной защиты. Нормы и правила проектирования;
- **СП 486.1311500.2020** Системы пожарной сигнализации. Перечень зданий, сооружений, помещений и оборудования, подлежащих защите автоматическими установками пожаротушения и системами пожарной сигнализации. Требования пожарной безопасности;
- **СП 6.13130.2021** Системы противопожарной защиты. Электроустановки низковольтные. Требования пожарной безопасности;
- **ГОСТ 14254-2015** Степени защиты, обеспечиваемые оболочками (код IP);

- **ГОСТ 15150-69** Машины, приборы и другие технические изделия. Исполнения для различных климатических районов. Категории, условия эксплуатации, хранения и транспортирования в части воздействия климатических факторов внешней среды;
- **ГОСТ 18690-2012** Кабели, провода, шнуры и кабельная арматура. Маркировка, упаковка, транспортирование и хранение;
- **ГОСТ 15846-2002** Продукция, отправляемая в районы Крайнего Севера и приравненные к ним местности. Упаковка, маркировка, транспортирование и хранение;
- **ГОСТ 23170-78** Упаковка для изделий машиностроения;
- **ГОСТ 18160-72** Изделия крепежные. Упаковка. Маркировка. Транспортирование и хранение;
- **ГОСТ 12.2.007.0-75** Система стандартов безопасности труда. Изделия электротехнические. Общие требования безопасности;
- **ГОСТ 12.2.007.14-75** Система стандартов безопасности труда. Кабели и кабельная арматура. Требования безопасности;
- **ГОСТ 15.309-98** Система разработки и постановки продукции на производство. Испытания и приемка выпускаемой продукции. Основные положения;
- **ГОСТ Р 53316-2021** Электропроводки. Сохранение работоспособности в условиях стандартного температурного режима пожара. Методы испытаний.
Указания распространяются на монтаж кабельных линий систем противопожарной защиты, выполняемых огнестойкими кабелями (сечением жил до 16 мм² с применением огнестойких распределительных коробок и до 50 мм² без огнестойких распределительных коробок).

1.2. ОБЩИЕ УКАЗАНИЯ К МОНТАЖУ ОКЛ СЕГМЕНТЛАЙН

При монтаже ОКЛ необходимо руководствоваться нижеприведенными требованиями:

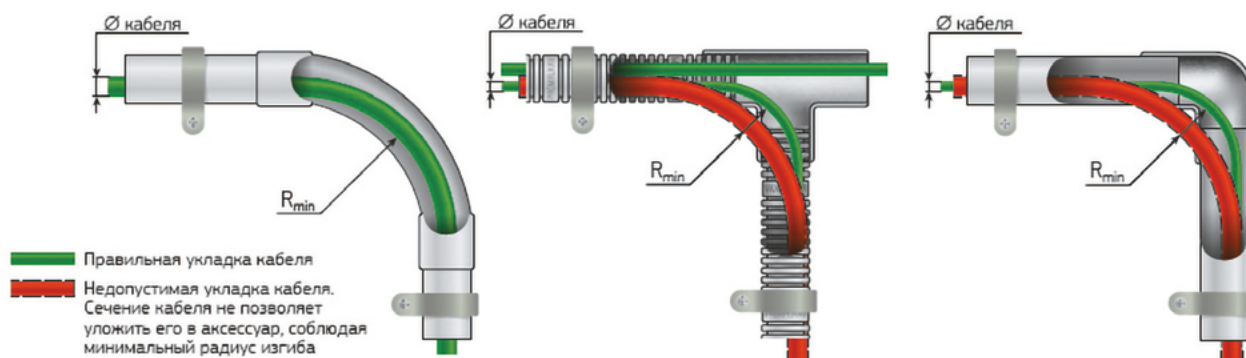
- Трассы ОКЛ должны пролегать выше иных коммуникаций, огнестойкость которых ниже требуемой работоспособности прокладываемых ОКЛ;
- При повороте линии необходимо соблюдать условие: радиус изгиба кабеля не менее 5-15 его диаметров, в зависимости от применяемого кабеля;
- При использовании тройников и угловых соединителей на 90° необходимо выполнить условие минимального радиуса изгиба кабеля, при невыполнении данного условия использование тройников и угловых соединителей на 90° запрещается, в этом случае необходимо использовать огнестойкую распределительную коробку;
- При прокладке вертикальных трасс протяженностью более 3,0 метров необходимо выполнять разгрузочные участки, изменяя направление трассы под прямым углом, с допустимым радиусом изгиба кабеля

с протяженностью горизонтального участка не менее 300 мм, возможно рассмотрение частных случаев, за консультацией обращаться a.vinogradov@segmentenergo.ru;

- Запрещается крепление ОКЛ к поверхностям, огнестойкость (потеря несущей способности «R») которых ниже требуемой работоспособности прокладываемых ОКЛ. Данное условие относится к несущим конструкциям и не распространяется на решения по гипсокартонным поверхностям;
- Запрещается укладка в несущие элементы ОКЛ посторонних кабелей;
- Запрещается крепление к несущим элементам ОКЛ посторонних предметов;
- Запрещается поперечное сжатие (сдавливание) кабеля инструментом, повреждение изоляции жил кабеля во время затягивания в трубы;
- Запрещается повреждение наружной оболочки кабеля, осевое кручение кабеля и образование петель;

2. Общие требования к монтажу ОКЛ СегментЛАЙН

- Трассы ОКЛ следует прокладывать способом, не приводящим к нарушению работоспособности ОКЛ при пожаре от сторонних воздействий (пересечение температурных швов зданий и т.п.);
- Допускается крепление нескольких скоб СМД и СМО под один элемент крепления, при условии выполнения требований групповой прокладки;
- Рекомендованное расстояние между элементами крепления ОКЛ по бетонным поверхностям 300 мм, по ГКЛ и ГВЛ 300 мм (на элементы крепления огнестойких коробок, данное условие не распространяется);
- Допускается использование в качестве элемента крепежа скоб СМД, два анкер-клина при условии, что диаметр монтажных отверстий скоб соответствует диаметру анкер-клина;
- Монтаж кабеля ОКЛ допустимо выполнять только в разрешенном в ТУ на кабель температурном диапазоне (-15...+50 °С), исключения: исполнения ХЛ монтаж до -30°С и NORD до -45°С
- При раскатке и укладке кабелей ОКЛ необходимо соблюдать требования производителя кабеля к минимально допустимому радиусу изгиба;
- Зачистку кабеля производить только специальным инструментом для снятия изоляции, запрещается изгибать кабель при снятии изоляции;
- Допустимый процент заполняемости кабельных каналов и труб выполняется в соответствии с проектной документацией и требованиями ПУЭ;
- Все соединения и ответвления ОКЛ выполнять в огнестойких коробках;
- После окончания монтажа ОКЛ необходимо выполнить измерения электрического сопротивления изоляции между всеми жилами кабелей и между каждой жилой кабеля и металлическими элементами кабель несущей системы;
- Огнестойкие коробки могут комплектоваться термозащитными устройствами. Данное устройство позволяет сохранять работоспособность линии при выходе из строя отдельных оповещателей, подключенных параллельно в общую линию связи;
- Другим примером использования термозащитного устройства может быть сохранение работоспособным соединением извещателей пожарной сигнализации, соединённых типом «кольцо». При выходе из строя любого извещателя в цепи, линия продолжает функционировать;
- Металлические части огнестойких коробок должны быть заземлены, т.к. есть вероятность косвенного прикосновения, для этого в огнестойких коробках предусмотрена специальная клемма. Защита от косвенного прикосновения не требуется в случае выполнения требований ПУЭ п. 1.7.53;
- Металлорукав должен быть заземлен.



1.1. ПОДБОР СООТВЕТСТВУЮЩЕГО КРЕПЕЖНОГО КОМПЛЕКТА С СМО/СМД ПОД САМОРЕЗ ИЛИ ЗАКЛЕПКУ

Диаметр условного прохода металло-рукава, мм	Типоразмер гофрированной или жесткой трубы, мм	Тип скобы	Кирпичные и монолитные поверхности включая газобетон	Поверхности из сэндвич-панелей
			Дюбель / Саморез	Заклепка / Винт
6	—	СМО/СМД 10-11	Дюбель метал. 5 × 30 Саморез 4,2 × 32 с прессшайбой, острый	Заклепка М4 × 0,7 × 11,6 Винт М4 × 12 DIN 967
8	—	СМО/СМД 12-13		
10	—	СМО/СМД 14-15		
12	16	СМО/СМД 16-17		
15	20	СМО/СМД 19-20		
18	22	СМО/СМД 21-22		
20 / 22	25	СМО/СМД 25-26		
25	32	СМО/СМД 31-32	Дюбель метал. 6 × 32 Саморез 4,8 × 32 DIN 7981	Заклепка М5 × 0,8 × 13,0 Винт М5 × 16 DIN 967
32	40	СМО/СМД 38-40		
38	50	СМО/СМД 48-50	Дюбель метал. 8 × 38 Саморез 5,5 × 38 DIN 7981	Заклепка М6 × 1,0 × 16,0 Винт М6 × 20 DIN 967
50	63	СМО/СМД 60-63		

1.1. ПОДБОР СООТВЕТСТВУЮЩЕГО КРЕПЕЖНОГО КОМПЛЕКТА С ХОМУТОМ FR PR

Хомут FR PR	Кирпичные и монолитные поверхности включая газобетон		Поверхности из сэндвич-панелей	
	Дюбель	Саморез	Заклепка	Винт
FR PR-25	5 × 30	4,2 × 32 с прессшайбой, острый, цинк	М4 × 0,7 × 11,6	М4 × 12 DIN 967
FR PR-40	5 × 30	4,2 × 32 с прессшайбой, острый, цинк	М4 × 0,7 × 11,6	М4 × 12 DIN 967
FR PR-60	6 × 32	4,8 × 32 DIN 7981	М5 × 0,8 × 13,0	М5 × 14 DIN 967

1.1. ПОДБОР СООТВЕТСТВУЮЩЕГО КРЕПЕЖНОГО КОМПЛЕКТА С КРЕПЁЖ-СКОБОЙ С КРУГЛЫМ ОТВЕРСТИЕМ Ø 6,5 ММ ДЛЯ АНКЕР-КЛИНА

Тип скобы	Кирпичные и монолитные поверхности включая газобетон
СМО 16-17	Анкер-клин М6 × 40 Анкер-клин М6 × 60
СМО 19-20	
СМО 21-22	
СМО 25-26	

Разрешается использование в качестве крепежа скобы СМД и два анкер-клина при условии, что диаметр монтажных отверстий скоб соответствует диаметру анкер-клина.

2. Общие требования к монтажу ОКЛ СегментЛАЙН

1.1. РЕКОМЕНДАЦИИ ПО ДИАМЕТРУ ОТВЕРСТИЯ ПОД ДЮБЕЛЬ МЕТАЛЛИЧЕСКИЙ УНИВЕРСАЛЬНЫЙ В ЗАВИСИМОСТИ ОТ МАРКИ БЕТОНА

Тип дюбеля	Диаметр отверстия, мм	
	Бетон В15 ÷ В25	Бетон В50 ÷ В60
Дюбель металлический универсальный 5×30 мм	6	7
Дюбель металлический универсальный 6×32 мм	7	8
Дюбель металлический универсальный 8×38 мм	9	10

1.1. РЕКОМЕНДАЦИИ ПО ВЫБОРУ УСИЛЕННОГО ГВОЗДЯ ПО БЕТОНУ В ЗАВИСИМОСТИ ОТ ТИПА БЕТОНА

Марка бетона	Рекомендованный типоразмер гвоздя
М 250	3×25 ÷ 28 мм
М 350	3×20 ÷ 22 мм
М 400	3×15 ÷ 20 мм
М 500	3×15 ÷ 18 мм

Приведенные рекомендации не учитывают толщину штукатурки, шпаклевки и других финишных покрытий. Длину гвоздя следует увеличивать на толщину финишного покрытия.

Запрещается использование усиленных гвоздей при толщине штукатурки, шпаклевки и других финишных покрытий более 5 мм.

1.1. ТРЕБОВАНИЯ К МОНТАЖУ ОКЛ СЕГМЕНТЛАЙН ПО ПОВЕРХНОСТИ ИЗ СЭНДВИЧ-ПАНЕЛИ

При использовании сэндвич-панели её огнестойкость (потеря несущей способности «R») должна быть выше, чем огнестойкость применяемой кабельной линии. Выбор сэндвич-панели представлен ниже. Огнестойкость (потеря несущей способности «R») сэндвич-панели обязательно должна подтверждаться сертификатом пожарной безопасности.

Огнестойкость линии	Огнестойкость панели	Толщина панели, мм	Толщина металлической обкладки, мм	Плотность минеральной ваты, кг/м ³
E15	от E30	от 50	от 0,5	от 105
E30	от E45	от 60	от 0,5	от 105
E45	от E60	от 80	от 0,5	от 105
E60	от E90	от 100	от 0,5	от 105
E90	от E150	от 150	от 0,5	от 105
E120	от E150	от 150	от 0,5	от 105

1.1. ТРЕБОВАНИЯ К МОНТАЖУ ОКЛ СЕГМЕНТЛАЙН ПО ПРОФЛИСТУ

При использовании профлиста его огнестойкость (потеря несущей способности «R») должна быть выше, чем огнестойкость применяемой кабельной линии. Выбор профлиста представлена ниже. Огнестойкость (потеря несущей способности «R») профлист обязательно должен подтверждаться сертификатом пожарной безопасности. При использовании сэндвич-панели её огнестойкость (потеря несущей способности «R») должна быть выше, чем огнестойкость применяемой кабельной линии. Выбор сэндвич-панели представлен ниже. Огнестойкость (потеря несущей способности «R») сэндвич-панели обязательно должна подтверждаться сертификатом пожарной безопасности.

Огнестойкость линии	Огнестойкость панели	Толщина панели, мм
E15	от 30	от 0,7
E30	от 45	от 0,7
E45	от 60	от 0,7
E60	от 90	от 0,7
E90	от 150	от 0,7
E120	от 150	от 0,7

1.1. ТРЕБОВАНИЯ К МОНТАЖУ ОКЛ СЕГМЕНТЛАЙН ПО СТАЛЬНОМУ КАНАТУ (ТРОСУ)

Для прокладки ОКЛ СегментЛАЙН допускается использование стальных канатов (тросов) (далее по тексту трос) типов ЛК-О, ЛК-РО, диаметром от 4 до 6 мм. Используемые серии ОКЛ СегментЛАЙН: серия ГФ, серия МР.

Основные требования к монтажу троса:

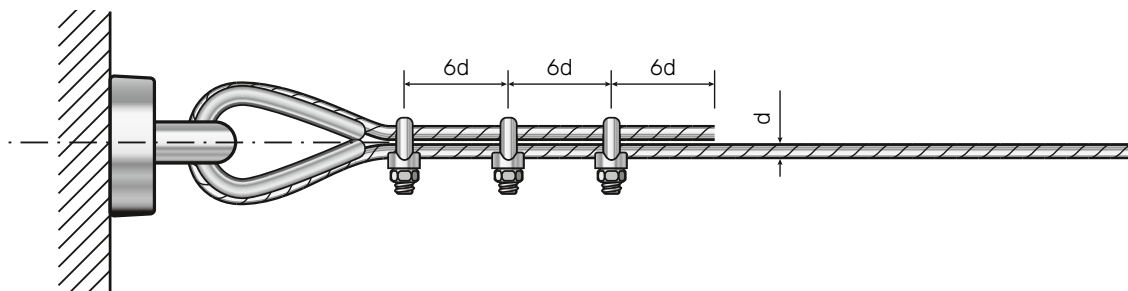
- Монтаж ОКЛ по тросу допускается выполнять в соответствии с проектом в местах, где невозможно использование классического крепления (Стена, Потолок);
- Монтаж ОКЛ по тросу допускается только на горизонтальных участках;
- Крепление троса выполняется только к огнестойким поверхностям, огнестойкость (потеря несущей способности «R») которых должна быть на порядок выше требуемой огнестойкости линии;
- Должна быть выполнена промежуточная фиксация троса на расстоянии не более 6 м, возможно рассмотрение частных случаев, за консультацией обращаться a.vinogradov@segmentenergo.ru;
- Линии, проложенные на тросе, в местах перехода их с троса на конструкции зданий должны быть разгружены от механических усилий;
- Для компенсации разности процента расширения материалов при высоких температурах (условие пожара) линия монтируется без натяга;
- Сращивание тросов и линий в пролете между концевыми креплениями не допускается;
- Для предотвращения раскачивания ОКЛ на тросе должны быть установлены растяжки. Число растяжек должно быть определено в рабочих чертежах проекта (проектной документации);
- Наличие коррозионных или загрязняющих веществ, в том числе воды, может вызвать коррозию или ухудшение состояния тросовой ОКЛ. Поэтому её части, которые могут быть повреждены, должны быть соответствующим образом защищены или выполнены из материалов, стойких к воздействию таких веществ;
- Анкерные концевые конструкции должны быть закреплены к колоннам или стенам здания (кирпич, бетон, в обхват металлоконструкций). Крепление их к балкам

и фермам не допускается;

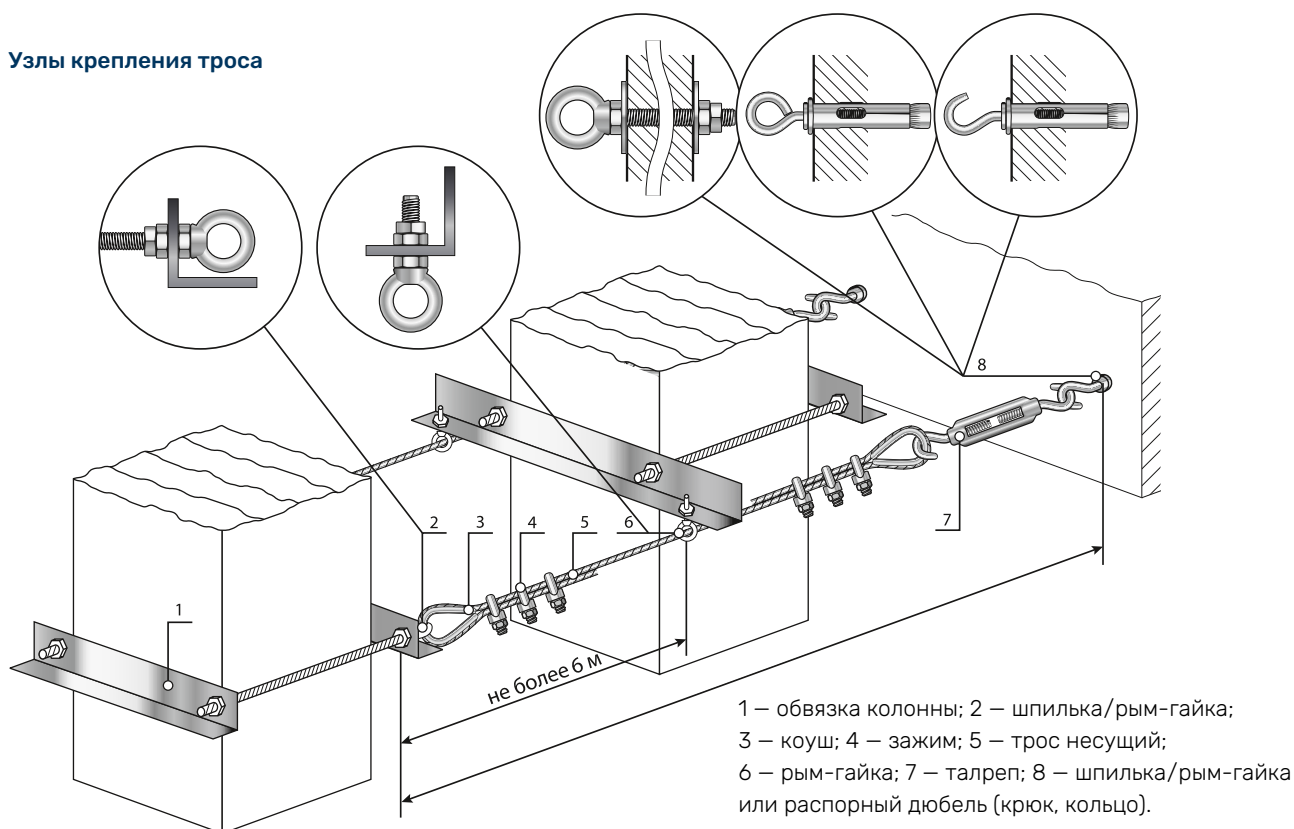
- Максимальный шаг крепления линии по тросу не более 400 мм, рекомендованный 300 мм;
- Выбор троса и элементов крепления осуществляется на основании суммарного веса всей длины применяемой линии на тросе (вес кабеля, вес КНС, вес элементов крепления);
- При выборе элементов крепления троса к огнестойкой поверхности необходимо применять следующие коэффициенты:
 1. Коэффициент надежности $K_n/k = 1,4$ к разрушающей нагрузке. В случае, если изготовитель элемента крепления указывает рабочую нагрузку, то данный коэффициент не применяется;
 2. Пожарный коэффициент надежности $K_p/k = 2,0$ к рабочей нагрузке. Испытания ОКЛ СегментЛАЙН проводились с применением данных коэффициентов;
- При выборе диаметра троса необходимо применять пожарный коэффициент надежности $K_p/t = 6,0$ к разрушающей нагрузке. Применяется для определения максимальной нагрузки на трос в условиях пожара. Испытание ОКЛ СегментЛАЙН проводились с применением данного коэффициента;
- В случае использования элементов, поставляемых компанией СегментЭНЕРГО, расчеты для подбора представлены в таблицах № 9-13;
- Все элементы крепления должны соответствовать используемому диаметру троса;
- При установке тросовых зажимов необходимо соблюдать следующие требования: при использовании односторонних и типа «Слоник» устанавливаются не менее 3-х с каждой стороны троса, при использовании двойных не менее 2-х с каждой стороны троса, с расстоянием между ними и длина свободного конца троса составляет 6 диаметров применяемого троса;
- Не допускается подвес троса без использования стального коуша;
- Запрещается крепление к тросу более 1 КНС;
- Запрещается крепление более 2-х тросов к обвязке колонны. Их монтаж должен осуществляться на противоположных сторонах обвязки.

2. Общие требования к монтажу ОКЛ СегментЛАЙН

Установка зажимов



Узлы крепления троса



Во всех случаях, не указанных в данном разделе инструкции, необходимо руководствоваться требованиями ПР 32 ЦШ 10.01-95, ТК-11233753.016-2015 и иными нормативными документами, относящихся к монтажу кабельных линий.

Таблица №9. Выбор Рым-гайки / рым-болта по нагрузочным характеристикам

Типоразмер рым-гайки/ рым-болта	Рабочая нагрузка*, кН		Допустимая нагрузка при использовании в ОКЛ	
	вдоль оси	под углом 45° к оси	вдоль оси, кН	под углом 45° к оси, кН
M6	0,70	0,50	0,35	0,25
M8	1,40	0,95	0,70	0,48
M10	2,30	1,70	1,15	0,85
M12	3,40	2,40	1,70	1,20
M16	7,00	5,00	3,50	2,50

Таблица № 10. Выбор талрепа по нагрузочным характеристикам

Типоразмер талрепа крюк-крюк / крюк-кольцо / кольцо-кольцо	Рабочая нагрузка*, кН	Допустимая нагрузка при использовании в ОКЛ, кН
M6	1,90	0,95
M8	3,70	1,85
M10	5,30	2,65
M12	7,00	3,50
M16	13,00	6,50

Таблица № 12

Типоразмер анкерного болта с крюком / кольцом	Рабочая нагрузка* (бетон В25), кН	Допустимая нагрузка при использовании в ОКЛ, кН
M6 8×45	3,15	1,58
M6 8×60	3,15	1,58
M8 10×60	4,05	2,03
M8 10×80	4,05	2,03
M10 12×70	6,48	3,24
M10 12×100	6,48	3,24
M12 16×80	9,00	4,50
M12 16×110	9,00	4,50

Таблица № 11

Диаметр троса стального DIN 3055	Разрушающая нагрузка*, кН	Допустимая нагрузка при использовании в ОКЛ, кН
4 мм	7,80	1,30
5 мм	12,20	2,03
6 мм	17,50	2,92

Таблица № 13. Поправочный коэффициент к маркам бетона

Марка бетона	Поправочный коэффициент Кб
Бетон В15	0,65
Бетон В20	0,83
Бетон В25	1,00
Бетон В30	1,10
Бетон В35	1,18
Бетон В40	1,26
Бетон В45	1,34
Бетон В50	1,41
Бетон В55	1,48
Бетон В60	1,55

2.0.1. Примеры расчёта ОКЛ СегментЛАЙН на тросе

Пример №1:

Дано: Внутри цеха, над выходом из помещения, нам необходимо установить световой вой оповещатель «Выход». Для выполнения данной задачи мы должны смонтировать кабельную трассу на тросе длиной 6 метров, в данном, используется кабель КПСнг (А) – FRLS 1×2×0,5 (масса кабеля 32,5 кг/км, наружный диаметр 5,4 мм). Необходимо подобрать типоразмер гофрированной трубы, выбрать диаметр троса и элементы крепления с учётом допустимой нагрузки при использовании ОКЛ СегментЛАЙН. Для крепления трубы к тросу используем стяжка кабельные стальные (СКС).

Расчёт:

1. Определяем типоразмер гофрированной трубы: Согласно ПУЭ 7 Раздел 2 (п. 2.1.61) процент заполняемости составляет 35%. Вычисляем площадь круга сечения кабеля согласно формуле:

$$S = \pi R_{\text{каб}}^2 = 3,14 \times 2,72^2 = 22,9 \text{ мм}^2 \text{ каб. каб.}$$

где: $R_{\text{каб}}$ – радиус кабеля (для кабеля КПСнг (А) – FRLS 1×2×0,5 наружный диаметр 5,4 мм) = 2,7 мм.

2. Общие требования к монтажу ОКЛ СегментЛАЙН

Тогда площадь круга внутреннего диаметра гофрированной трубы, с учётом процента заполняемости, должна быть:

$$\text{Стр.} = 22,9 \times 100 / 35 = 65,4 \text{ мм}^2$$

Выбираем типоразмер трубы 16 мм (внутренний диаметр 10,7 мм, площадь круга внутреннего диаметра 91,6 мм²). * Данные производителя на элементы крепления, поставляемые компанией СегментЭНЕРГО.

2. Для крепления трубы к тросу определяем количество и типоразмер СКС:

$$n = L / P = 6000 / 300 = 20 \text{ шт.}$$

P – шаг крепления СКС (согласно инструкции ОКЛ СегментЛАЙН выбираем 300 мм), мм.

где: L – длина (пролёта), мм;

Из каталога «Огнестойкие кабельные линии СегментЛАЙН для систем противопожарной защиты» выбираем типоразмер СКС 7,9 × 150.

Пример №2:

Дано: талреп М6 производителя N. В характеристике на талреп производитель указал значение разрушающей нагрузки Ран. = 100 кг (0,98 кН). Необходимо проверить, подходит ли для тросовой прокладки ОКЛ из предыдущего примера талреп производителя N.

Определяем допустимую рабочую нагрузку на анкер:

$$\text{Ран.} = \text{Ран.} / \text{Кп/к} = 100 / 1,4 = 71,4 \text{ кг}$$

где: Ран. – разрушающая нагрузка анкера

Кп/к – коэффициент надежности к разрушающей нагрузке элементов крепления.

3. Определяем суммарную массу нагрузки на трос:

$$M = m_{\text{каб.}} + m_{\text{тр.}} + m_{\text{СКС}} = 0,2 + 0,216 + 0,84 = 0,5 \text{ кг}$$

где: m_{каб.} – масса кабеля (для 6 м); m_{тр.} – масса трубы (для 6 м); m_{СКС} – масса стяжек СКС (20 шт.)

Преобразуем полученное значение нагрузки в кило-ньютоны:

$$0,5 \text{ кг} \times 9,8 \text{ Н} = 4,9 \text{ Н} \approx 0,005 \text{ кН}$$

Из таблицы No 10 выбираем стальной трос диаметром 4 мм (допустимая нагрузка при использовании в ОКЛ – 1,30 кН).

Из таблицы No 9 выбираем талреп типоразмера М6 (допустимая нагрузка при использовании в ОКЛ – 0,95 кН). Аналогичным образом выбираем типоразмеры анкерных болтов и рым-гаек/рым-болтов.

Если в проекте заложены крепёжные элементы и /или трос сторонних производителей, не поставляемые компанией «СегментЭНЕРГО», и при этом указывается только характеристика разрушающей нагрузки, перед окончательным выбором элемента необходимо использовать коэффициент надежности к разрушающей нагрузке Кп/к = 1,4.

Определяем допустимую нагрузку в ОКЛ СегментЛАЙН РОКЛ для данного талрепа:

$$\text{РОКЛ} = \text{Ран.} / \text{Кп/к} = 71,4 / 2 = 35,7 \text{ кг}$$

где: Кп/к – пожарный коэффициент надежности к разрушающей нагрузке для элементов крепления.

Т.к. 0,5 < 35,7 кг, применение талрепа производителя N в примере №1 возможно.

1.1. ТРЕБОВАНИЯ К МОНТАЖУ ОКЛ СЕГМЕНТЛАЙН ПО ПОВЕРХНОСТИ ИЗ ГКЛ И ГВЛ

Монтаж ОКЛ СегментЛАЙН допускается по поверхности из одно- и многослойных:

- Гипсокартонных листов (ГКЛ);
- Влагостойких гипсокартонных листов (ГКЛВ);
- Огнестойких гипсокартонных листов (ГКЛО);
- Влагостойко-огнестойких гипсокартонных листов (ГКЛВО);
- Гипсоволокнистых листов (ГВЛ);
- Влагостойких гипсоволокнистых листов (ГВЛВ);
- Огнестойких гипсоволокнистых листов (ГВЛО);
- Влагостойко-огнестойких гипсоволокнистых листов (ГВЛВО).

- Основные требования к монтажу по ГКЛ и ГВЛ:
- Листы не должны иметь трещин и повреждений;
- Толщина применяемых листов: не менее 9,5 мм;
- Максимальный шаг крепления линии не более 400 мм, рекомендованный 300 мм;
- Для монтажа дюбеля металлического «Молли» необходимо использовать специальный инструмент «Пистолет «Молли», для предотвращения повреждения листов;
- Запрещается монтаж транзитных линий, требуемая огнестойкость которых выше, чем огнестойкость линий по поверхности из ГКЛ и ГВЛ.

Таблица № 14. Таблица соответствия металлического дюбеля «Молли»

Металлический анкер для листовых материалов (дюбель металлический «Молли»)	Толщина листа/ листов ГКЛ и ГВЛ, мм	Диаметр сверла, мм	Скоба однолапковая	Скоба двухлапковая	Хомут FR ПР
M4×32 мм	2 ÷ 13	8	СМО 8-9÷СМО 25-26	СМД 8-9÷СМД 25-27	FR ПР-25÷FR ПР-40
M4×54 мм	15 ÷ 32	8	СМО 8-9÷СМО 25-26	СМД 8-9÷СМД 25-27	FR ПР-25÷FR ПР-40
M5×37 мм	2 ÷ 13	11	СМО 31-32÷СМО 38-40	СМД 31-32÷СМД 38-41	FR ПР-60
M5×52 мм	3 ÷ 19	11	СМО 31-32÷СМО 38-40	СМД 31-32÷СМД 38-41	FR ПР-60
M5×65 мм	15 ÷ 32	11	СМО 31-32÷СМО 38-40	СМД 31-32÷СМД 38-41	FR ПР-60
M6×37 мм	2 ÷ 13	13	СМО 48-50÷СМО 60-63	СМД 48-51÷СМД 60-64	-
M6×52 мм	3 ÷ 19	13	СМО 48-50÷СМО 60-63	СМД 48-51÷СМД 60-64	-
M6×65 мм	15 ÷ 32	13	СМО 48-50÷СМО 60-64	СМД 48-51÷СМД 60-64	-

Таблица № 15. Допустимая нагрузка на один крепежный элемент:

Материал	Толщина ГКЛ	Максимальная нагрузка
однослойный ГКЛ	9,5 мм	не более 0,075 кН
однослойный ГКЛ	12,5 мм	не более 0,1 кН
двухслойный ГКЛ	9,5 мм	не более 0,125 кН
двухслойный ГКЛ	12,5 мм	не более 0,15 кН
однослойный ГВЛ	10,0 мм	не более 0,125 кН
однослойный ГВЛ	15,0 мм	не более 0,125 кН

2. Общие требования к монтажу ОКЛ СегментЛАЙН

1.1. ОГНЕСТОЙКИЕ РАСПРЕДЕЛИТЕЛЬНЫЕ КОРОБКИ

Огнестойкие распределительные коробки предназначены для коммутации электрических цепей систем обеспечения пожарной безопасности, а также для перехода с одной серии ОКЛ «СегментЛАЙН» на другую.



Коробки монтажные огнестойкие СЭ КЛМ-О выпускаемые по ТУ 27.33.13-015-37572599-2020 производства «СегментЭНЕРГО». Применяются для монтажа внутри помещений. Корпус состоит из стального оцинкованного основания и крышки из негорючего термопластичного полимера с металлическим вкладышем.

Обозначения:

СЭ КЛМ-О (2к) IP-41 75×75×30
СЭ КЛМ-О (4к) IP-41 75×75×30
СЭ КЛМ-О (6к) IP-41 75×75×30
СЭ КЛМ-О (8к) IP-41 75×75×30

Размеры

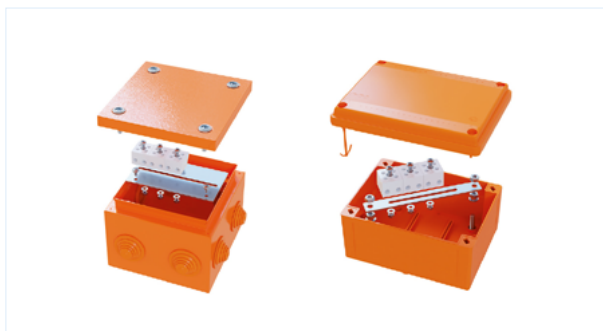
75×75×30 мм



Огнестойкие распределительные коробки серии FR выпускаемые по ТУ 27.33.13-001-52715257-2018 производства ООО «НЕПТУН» торговой марки «Промрукав»

Обозначения:

Коробка огнестойкая 40-0450-FR 75×75×30
Коробка огнестойкая 40-0460-FR 85×85×45
Коробка огнестойкая 40-0210-FR 80×80×40
Коробка огнестойкая 40-0300-FR 100×100×50
Коробка огнестойкая 40-0340-FR 120×80×50
Коробка огнестойкая 40-0310-FR 150×110×70



Коробки ответвительные огнестойкие серии FS с предварительно смонтированной клеммной колодкой из огнестойкой керамики. Выпускаемые по ТУ 3464-048-47022248-2016, производства АО «ДКС»

- Коробка ответвительная с кабельными вводами серии FS из термопласта
- Коробка ответвительная с кабельными вводами серии FS из стали



Коробки монтажные огнестойкие типа KM-O выпускаемые по ТУ 3449-005-70631050-2009, производства ООО «ФНПП «Гефест».

Коробки распределительные огнестойкие из термопластичного безгалогенного пластика устойчивого к ударам, серий JBS, JBL, MB. Выпускаемые по ТУ 3464-014-52811541-2016, производства ООО «КРОСС ЛИНК» торговой марки «Экопласт».

3. Особенности выполнения монтажа ОКЛ-СегментЛАЙН

1.1. КАБЕЛЬНЫЕ ЛИНИИ СЕГМЕНТЛАЙН СЕРИИ ОП

Кабельные линии СегментЛАЙН серии ОП — открытая прокладка, подразумевает что кабель крепится сразу крепежом без использования кабеленесущих систем.

К преимуществам открытого метода можно отнести:

- простоту прокладки новых линий или ремонта старых,
- возможность визуально оценить их состояние.

С другой стороны, открытая проводка не всегда выглядит красиво, требуется время и усилия, чтобы подобрать аксессуары в тон интерьеру.

3.0.1. Внешний вид СегментЛАЙН-ОП:



3.0.2. Состав ОКЛ СегментЛАЙН-ОП

1. Кабельно-проводниковая продукция СегментЭНЕРГО
2. Система крепежа СЭ
3. Огнестойкие коробки

3.0.3. Условия монтажа ОКЛ СегментЛАЙН-ОП

- Рекомендованное расстояние между креплениями $L = 300$ мм;
- Монтаж: на потолок, на стену горизонтально;
- Монтаж: по поверхностям из кирпича, бетона и т. п., сэндвич-панелей, профлисту, гипсокартонных и гипсоволокнистых листов при условии соблюдения настоящей инструкции и использовании соответствующих элементов крепления;
- Радиус поворота кабеля не должен быть менее указанного заводом изготовителем используемого кабеля (или суммы диаметров кабелей). При невозможности выполнения данного условия при использовании стандартных аксессуаров, необходимо в местах поворота устанавливается огнестойкая коробка серии FR (рассматривается в разделе «Огнестойкие коробки»);
- При использовании в ОКЛ огнестойких коробок или аксессуаров, необходимо устанавливать дополнительные крепления кабельной линии перед вводами в коробки или аксессуар на расстоянии не более 50 мм от ввода;
- Перед вводом ОКЛ в устройства СПЗ необходимо устанавливать дополнительные крепления на расстоянии не более 50 мм от ввода;

3. Особенности выполнения монтажа ОКЛ-СегментЛАЙН

3.1. КАБЕЛЬНЫЕ ЛИНИИ СЕГМЕНТЛАЙН СЕРИИ КП

Кабельные линии СегментЛАЙН серии КП – канал пластиковый из ПВХ (кабельный канал из ПВХ). Предназначены для одиночной или групповой прокладки кабеля. Монтаж канала пластикового (кабельного канала) может осуществляться открытым способом в стенах (по стенам), потолках (по потолкам) и к поверх-

ностям соответствующим требованиям данной инструкции в производственных и жилых помещениях, административных и торговых зданиях, учебных, детских и медицинских учреждениях, а также при новом строительстве, ремонте и реконструкции, где применяются повышенные требования к интерьеру и /или дизайну.

3.0.4. Внешний вид СегментЛАЙН серии КП



3.0.5. Состав несущих ОКЛ «СегментЛАЙН» серии КП

Производства ООО «НЕПТУН» торговая марка Промрукав:

№	Наименование	Габаритные размеры, обозначение
1	Кабельный канал (ТУ 27.33.14-001-52715257-2017)	от 25×16 до 100×40 мм
2	Соединитель на стык	от 25×16 до 100×40 мм
3	Внешний угол	от 25×16 до 100×40 мм
4	Внутренний угол	от 25×16 до 100×40 мм
5	Поворот	от 25×16 до 100×40 мм
6	Заглушка	от 25×16 до 100×40 мм
7	Т-образный угол	от 25×16 до 100×40 мм

Хомуты FR ПР

Для фиксации огнестойкого кабеля в кабельном канале. Допускает крепление нескольких кабелей. Материал: оцинкованная сталь.

Наименование	Максимальный диаметр охвата А, мм	Площадь сечения охвата, мм ²	Количество в упаковке, шт.	Количество в транспортировочной коробке, шт.	Артикул
FR ПР-25	15	175	100	5000	PR08.3659
FR ПР-40	18	255	100	5000	PR08.3660
FR ПР-60	36	1050	100	5000	PR08.3828

3.0.6. Производства АО «ДКС»:

№	Наименование	Габаритные размеры, обозначение
1	Кабельный канал серии «In-liner Classic», «In-liner Front» (ТУ 3449-009-47022248-2010)	от 25×30 до 200×80 мм
2	Кабельный канал мини TMC	от 25×17 до 40×17
3	Угол плоский	от 25×30 до 200×80 мм
4	Угол внешний изменяемый	от 25×30 до 200×80 мм
5	Угол внутренний изменяемый	от 25×30 до 200×80 мм
6	Накладка на стык крышек	от 25×30 до 200×80 мм
7	Угол внешний неизменяемый	от 25×30 до 200×80 мм
8	Угол внутренний неизменяемый	от 25×30 до 200×80 мм
9	Заглушка	от 25×30 до 200×80 мм

3.0.7. Производства АО «КРОСС ЛИНК» торговая марка Экопласт:

№	Наименование	Габаритные размеры, обозначение
1	Кабельный канал серии «INSTA», «ARC-LAN» (ТУ 3464-002-56625002-2002)	от 25×16 до 100×55 мм
2	Угол плоский	от 25×16 до 100×55 мм
3	Угол внешний изменяемый	от 25×16 до 100×55 мм
4	Угол внутренний изменяемый	от 25×16 до 100×55 мм
5	Накладка на стык крышек	от 25×16 до 100×55 мм
6	Угол внешний неизменяемый	от 25×16 до 100×55 мм
7	Угол внутренний неизменяемый	от 25×16 до 100×55 мм
8	Заглушка	от 25×16 до 100×55 мм
9	Угол Т-образный	от 25×16 до 100×55 мм

3.0.8. Условия монтажа ОКЛ «СегментЛАЙН» серии КП

- Максимальное расстояние между креплениями L = 500 мм;
- Рекомендованное расстояние между креплениями L = 300 мм;
- Крепление должно быть установлено с обоих концов погонного элемента КП на расстоянии не более 50 мм от края;
- В КП шириной от 40 мм разрешается применять несколько хомутов FR ПР по ширине;
- Максимальное количество трасс, установленных друг под другом не ограничено;
- Монтаж: на потолок, на стену горизонтально или вертикально;
- Монтаж: по поверхностям из кирпича, бетона и т.п., сэндвич-панелей, профлисту, гипсокартонных и гипсоволокнистых листов при условии соблюдения настоящей инструкции и использовании соответствующих элементов крепления;
- Радиус поворота кабеля внутри кабельного канала не должен быть менее указанного заводом изготовителем используемого кабеля (или суммы диаметров кабелей). При невозможности выполнения данного условия при использовании стандартных аксессуаров, необходимо в местах поворота устанавливается огнестойкая коробка серии FR (рассматривается в разделе «Огнестойкие коробки»);
- При использовании в ОКЛ огнестойких коробок или аксессуаров, необходимо устанавливать дополнительные крепления кабельной линии перед вводами в коробки или аксессуар на расстоянии не более 50 мм от ввода;
- Зазор между КНС и коробками или устройствами СПЗ не допускается.
- Перед вводом ОКЛ в устройства СПЗ необходимо устанавливать дополнительные крепления на расстоянии не более 50 мм от ввода;

3. Особенности выполнения монтажа ОКЛ-СегментЛАЙН

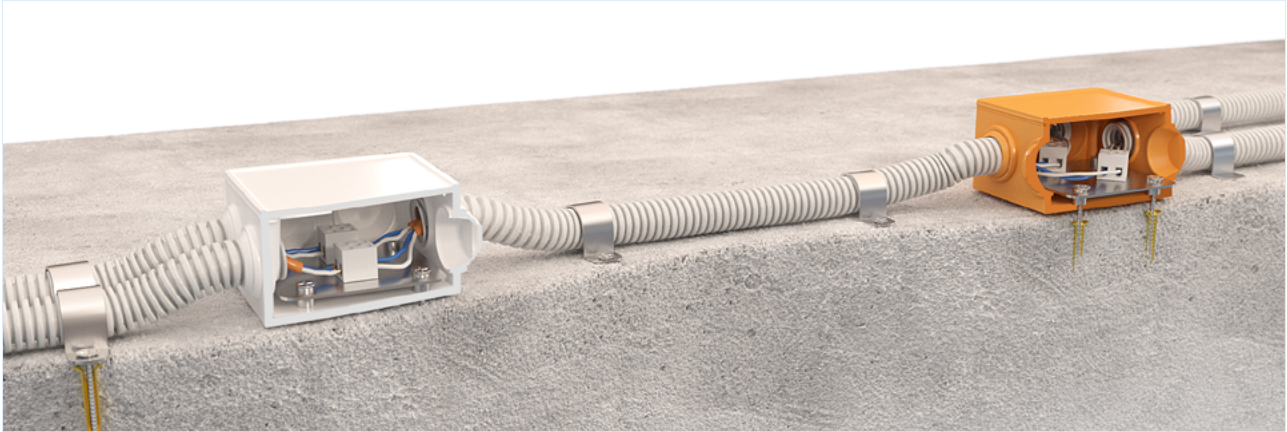
3.2. КАБЕЛЬНЫЕ ЛИНИИ СЕГМЕНТЛАЙН СЕРИИ ГФ

Кабельные линии «СегментЛАЙН» серии ГФ – в гофрированных трубах из ПВХ, ПНД, ПП, ПА и ПЛЛ.

Предназначены для одиночной или групповой прокладки кабеля. Монтаж труб может осуществляться скрытым, и /или полускрытым, и /или открытым способами в стенах (по стенам), потолках (по потол-

кам), полах и к поверхностям соответствующим требованиям данной инструкции в производственных и жилых помещениях, административных и торговых зданиях, учебных, детских и медицинских учреждениях, а также при новом строительстве, ремонте и реконструкции.

3.0.9. Внешний вид



3.0.10. Производства ООО «НЕПТУН» торговая марка Промрукав

№	Наименование	Габаритные размеры, обозначение
1	Труба жесткая из ПВХ (ТУ 22.21.21-001-52715257-2017)	16-63 мм
2	Патрубок-муфта (ТУ 22.21.21-001-52715257-2017)	16-50 мм
3	Тройник разборный (ТУ 22.21.21-001-52715257-2017)	16-32 мм
4	Соединитель угловой плавный (ТУ 22.21.21-001-52715257-2017)	16-32 мм
5	Поворот гибкий гофрированный (ТУ 22.21.21-001-52715257-2017)	16-32 мм
6	Поворот гибкий гофрированный универсальный (ТУ 22.21.21-001-52715257-2017)	20-32 мм
7	Соединитель угловой разборный (ТУ 22.21.21-001-52715257-2017)	16-32 мм

3.0.11. Производства АО «ДКС»:

№	Наименование	Габаритные размеры, обозначение
1	Гофрированная труба из ПВХ (серия 9)	16-50 мм
2	Труба гибкая гофрированная из ПЛЛ без содержания галогенов	16-50 мм
3	Гофрированная труба из полипропилена (серия 10)	16-50 мм
4	Муфта для труб гофрированных, IP 40	16-50 мм
5	Заглушка для труб, IP 40	16-50 мм

3.0.12.Производства АО «КРОСС ЛИНК» торговая марка Экопласт

№	Наименование	Габаритные размеры, обозначение
1	Труба ПНД гибкая гофрированная, из композиции полиолефинов (без галогена)	16-50 мм
2	Труба HFFR гибкая гофрированная, из композиции полиолефинов (без галогена), трудногорючая	16-50 мм
3	Труба HF гибкая гофрированная, из композиции ПП (без галогена)	16-50 мм
4	Труба HFR гибкая гофрированная, из композиции ПП (без галогена), трудногорючая	16-50 мм
5	Труба HFLS гибкая гофрированная, из композиции полиолефинов (без галогена), низкое дымовыделение	16-50 мм
6	Труба HFFRLS гибкая гофрированная, из композиции полиолефинов (без галогена), низкое дымовыделение, трудногорючая	16-50 мм
7	Труба гибкая гофрированная, из самозатухающей композиции ПВХ, для ОКЛ	16-50 мм
8	Угол 90°	16-50 мм
9	Муфта соединительная, без галогена	16-50 мм
10	Тройник	16-50 мм

3.0.13.Условия монтажа ОКЛ СегментЛАЙН-ГФ

- Максимальное расстояние между креплениями L = 500 мм;
- Рекомендованное расстояние между креплениями L = 300 мм;
- Максимальное количество трасс, установленных друг под другом не ограничено;
- Монтаж: на потолок, на стену горизонтально или вертикально;
- Монтаж: по поверхностям из кирпича (за исключением пустотного), бетона и т. п., сэндвич-панелей, профлисту, в обхват металлических конструкций, гипсокартонных и гипсоволокнистых листов, стальному канату (тросу) при условии соблюдения настоящей инструкции;
- При необходимости поворота кабельной линии должны устанавливаться внеочередные крепления до и после поворота на расстоянии не более 50 мм от начала радиуса изгиба;
- Рекомендован к использованию двухлапковый крепеж (СМД);
- Радиус поворота кабельной линии не должен быть менее указанного заводом изготовителем используемого кабеля (или суммы диаметров кабелей);
- При использовании в ОКЛ СегментЛАЙН огнестойких коробок или аксессуаров необходимо устанавливать дополнительные крепления кабельной линии перед вводами в коробки или аксессуар на расстоянии не более 50 мм от ввода;
- Перед вводом ОКЛ в устройства СПЗ необходимо устанавливать дополнительные крепления на расстоянии не более 50 мм от ввода;
- Зазор между КНС и коробками или устройствами СПЗ не допускается;
- Максимальное количество КНС под одним отрезком монтажной лентой FR ПР не более 3-х.

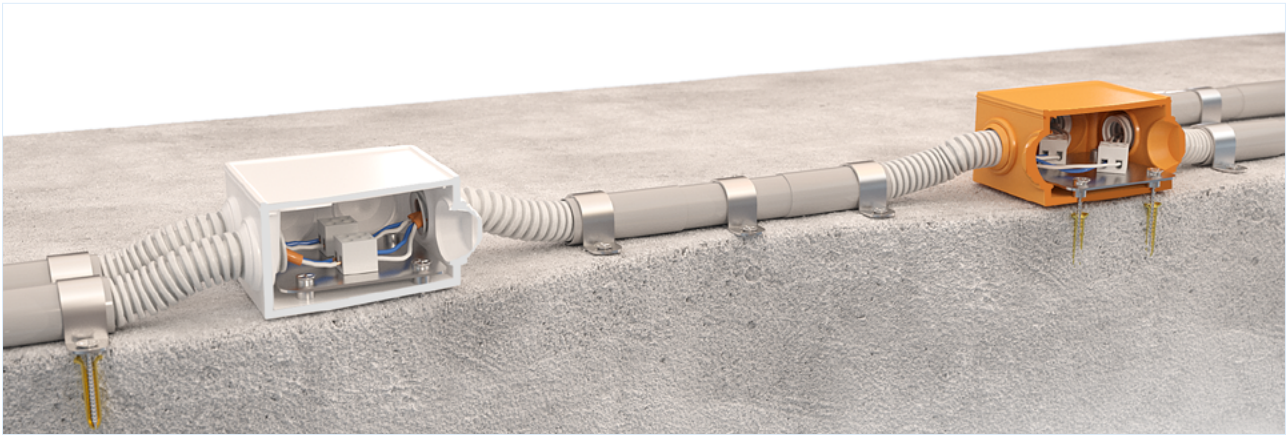
3. Особенности выполнения монтажа ОКЛ-СегментЛАЙН

1.1. КАБЕЛЬНЫЕ ЛИНИИ СЕГМЕНТЛАЙН СЕРИИ ЖТ

Кабельные линии СегментЛАЙН серии ЖТ – в жестких трубах из ПВХ. Предназначены для одиночной или групповой прокладки в них кабеля. Монтаж труб может осуществляться скрытым, и /или полускрытым, и /или открытым способами в стенах (по стенам), потолках (по потолкам), полах и к поверхностям соот-

ветствующим требованиям данной инструкции в производственных и жилых помещениях, административных и торговых зданиях, учебных, детских и медицинских учреждениях, а также при новом строительстве, ремонте и реконструкции.

3.0.14. Внешний вид



3.0.15. Производства ООО «НЕПТУН» торговая марка Промрукав

№	Наименование	Габаритные размеры, обозначение
1	Труба жесткая из ПВХ (ТУ 22.21.21-001-52715257-2017)	16-63 мм
2	Патрубок-муфта (ТУ 22.21.21-001-52715257-2017)	16-50 мм
3	Тройник разборный (ТУ 22.21.21-001-52715257-2017)	16-32 мм
4	Соединитель угловой плавный (ТУ 22.21.21-001-52715257-2017)	16-32 мм
5	Поворот гибкий гофрированный (ТУ 22.21.21-001-52715257-2017)	16-32 мм
6	Поворот гибкий гофрированный универсальный (ТУ 22.21.21-001-52715257-2017)	20-32 мм
7	Соединитель угловой разборный (ТУ 22.21.21-001-52715257-2017)	16-32 мм

3.0.16. Производства АО «ДКС»

№	Наименование	Габаритные размеры, обозначение
1	Жесткие гладкие трубы (серия 6)	16-63 мм
2	Атмосферостойкие жесткие гладкие трубы (серия 6UF)	16-63 мм
3	Хомут стальной с внутренней резьбой М6	16-50 мм
4	Колено 90°	16-32 мм
5	Тройник	16-32 мм
6	Поворот на 90° «труба-труба»	16-50 мм
7	Муфта гибкая «труба-труба»	16-50 мм

3.0.17. Производства АО «КРОСС ЛИНК» торговая марка Экопласт

№	Наименование	Габаритные размеры, обозначение
1	Труба ПНД жесткая гладкая, из композиции полиолефинов (без галогена), трудногорючая	16-63 мм
2	Труба жесткая гладкая, из самозатухающей композиции ПВХ, для ОКЛ	16-63 мм
3	Муфта «трубка-трубка»	16-50 мм
4	Муфта «трубка-коробка»	16-50 мм
5	Угол 90°	16-32 мм
6	Тройник	16-32 мм
7	Поворот на 90° «труба-труба»	16-50 мм

3.0.18. Условия монтажа ОКЛ СегментЛАЙН – ЖТ

- Максимальное расстояние между креплениями L = 400 мм;
- Рекомендованное расстояние между креплениями L = 300 мм;
- Максимальное количество трасс, установленных друг под другом не ограничено;
- Монтаж: на потолок, на стену горизонтально или вертикально;
- Монтаж: по поверхностям из кирпича (за исключением пустотного), бетона и т. п., сэндвич-панелей, профлисту, в обхват металлических конструкций, гипсокартонных и гипсоволокнистых листов, стальному канату (тросу) при условии соблюдения настоящей инструкции;
- При необходимости поворота кабельной линии должны устанавливаться поворотные аксессуары и дополнительные элементы крепления до и после аксессуара на расстоянии не более 50 мм;
- Радиус поворота кабельной линии не должен быть менее указанного заводом изготовителем используемого кабеля (или суммы диаметров кабелей);
- При использовании в ОКЛ СегментЛАЙН огнестойких коробок или аксессуаров необходимо устанавливать дополнительные крепления кабельной линии перед вводами в коробки или аксессуар на расстоянии не более 50 мм от ввода;
- Перед вводом ОКЛ в устройства СПЗ необходимо устанавливать дополнительные крепления на расстоянии не более 50 мм от ввода;
- Зазор между КНС и коробками или устройствами СПЗ не допускается.

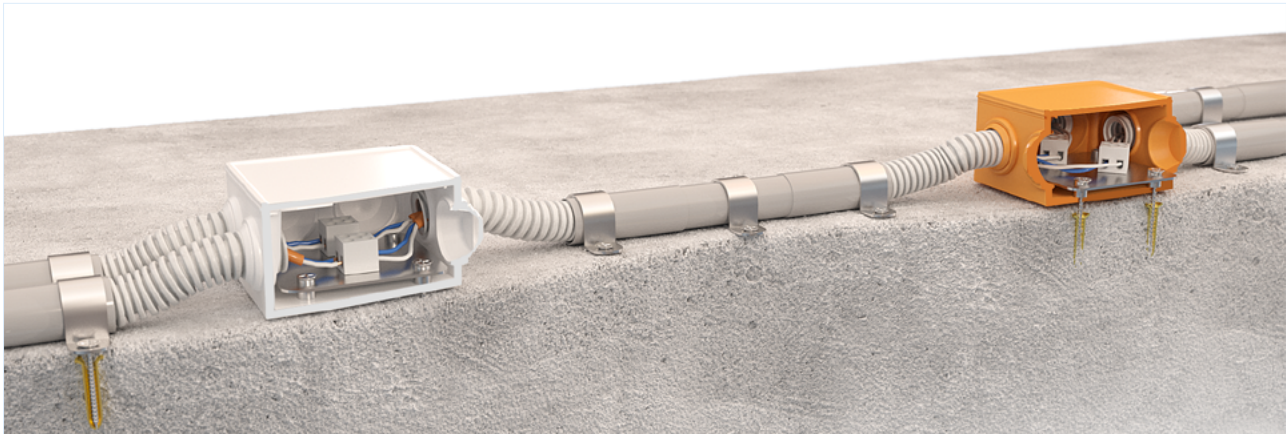
3. Особенности выполнения монтажа ОКЛ-СегментЛАЙН

1.1. КАБЕЛЬНЫЕ ЛИНИИ СЕГМЕНТЛАЙН – МР

Кабельные линии «СегментЛАЙН» серии МР – в металлорукаве и металлорукаве в ПВХ изоляции. Предназначены для одиночной или групповой прокладки в них кабеля. Монтаж металлорукава может осуществляться скрытым, и /или полускрытым, и /или открытым способами в стенах (по стенам),

потолках (по потолкам), полах и к поверхностям соответствующим требованиям данной инструкции в производственных и жилых помещениях, административных и торговых зданиях, учебных, детских и медицинских учреждениях, а также при новом строительстве, ремонте и реконструкции где применяются повышенные требования к механическим и химическим стойкостям.

3.0.19. Внешний вид:



3.0.20. Производства ООО «НЕПТУН» торговая марка Промрукав

№	Наименование	Габаритные размеры, обозначение
1	Рукав металлический гибкий негерметичный типов Р3, Р4 (ТУ 25.99.29-001-52715257-2018)	6-100 мм
2	Рукав металлический гибкий в изоляции (ТУ 25.99.29-002-52715257-2017)	8-100 мм
3	Муфта вводная ВМ (РКн)	ВМ-8 – ВМ-100
4	Муфта соединительная СММ (МСМ)	СММ-15 – СММ-50
5	Муфта вводная МВП	МВП-6 – МВП-50
6	Муфта вводная ВМУ	ВМУ-15 – ВМУ-50
7	Муфта соединительная СТМ (МТР)	СТМ(МТР)-15 – СТМ(МТР)-50
8	Оконцеватели защитные ОЗМ	10-50 мм
9	Хомут заземления	8-17,5 – 16-115 мм
10	Муфта заземления термоусаживаемая	7-18 – 25-33 мм
11	Кольцо заземления	М16×1,5 – М63 м×1,5

3.0.21.Производства АО «ДКС»

№	Наименование	Габаритные размеры, обозначение
1	Металлорукав из оцинкованной стали	10-50 мм
2	Металлорукав в герметичной ПВХ-оболочке	10-50 мм
3	Металлорукав в гладкой ПВХ-оболочке	10-50 мм
4	Металлорукав в герметичной ПВХ-оболочке и оплетке из оцинкованной стали	10-50 мм
5	Металлорукав в гладкой EVA-оболочке	10-50 мм
6	Металлорукав в гладкой EVA-оболочке и оплетке из нержавеющей стали	10-50 мм
7	Металлорукав в гладкой полиуретановой изоляции	10-50 мм
8	Муфта металлорукав-коробка с наружной резьбой	10-50 мм
9	Муфта металлорукав-коробка поворотная с наружной резьбой	10-50 мм
10	Муфта металлорукав-коробка с внутренней резьбой	10-50 мм
11	Муфта металлорукав-коробка с герметичным уплотнением кабеля	10-40 мм
12	Муфта двойной фиксации для металлорукава в стальной оплетке и ввода в коробку	10-50 мм
13	Муфта двойной фиксации для соединения металлорукава в стальной оплетке с гладкой стальной трубой	10-50 мм

3.0.22. Условия монтажа ОКЛ СегментЛАЙН – МР

- Максимальное расстояние между креплениями L = 500 мм;
- Рекомендованное расстояние между креплениями L = 300 мм;
- Максимальное количество трасс, установленных друг под другом не ограничено;
- Монтаж: на потолок, на стену горизонтально или вертикально;
- Монтаж: по поверхностям из кирпича (за исключением пустотного), бетона и т. п., сэндвич-панелей, профлисту, в обхват металлических конструкций, гипсокартонных и гипсоволокнистых листов, стальному канату (тросу), при условии соблюдения настоящей инструкции;
- При необходимости поворота кабельной линии должны устанавливаться внеочередные крепления до и после поворота на расстоянии не более 50 мм от начала радиуса изгиба;
- Радиус поворота кабельной линии не должен быть менее указанного заводом изготовителем используемого кабеля (или суммы диаметров кабелей);
- При использовании в ОКЛ СегментЛАЙН огнестойких коробок необходимо устанавливать дополнительные крепления кабельной линии перед вводами в коробки на расстоянии не более 50 мм от ввода;
- Перед вводом ОКЛ в устройства СПЗ необходимо устанавливать дополнительные крепления на расстоянии не более 50 мм от ввода;
- Зазор между КНС и коробками или устройствами СПЗ не допускается.

3. Особенности выполнения монтажа ОКЛ-СегментЛАЙН

1.1. КАБЕЛЬНЫЕ ЛИНИИ СЕГМЕНТЛАЙН – ККМО

На базе металлических оцинкованных неперфорированных кабель-каналов типа ККМО. В отличие от плавящихся пластиковых кабель-каналов и перфорированных металлических коробов характеризуется высокой степенью пожаробезопасности. Металлические

кабель-каналы, в отличие от металлических труб и металлорукавов, имеют удобную конструкцию, позволяющую многократно открывать и закрывать крышку. При техническом обслуживании это значительно облегчает доступ к кабелю.

3.0.23. Внешний вид:



3.0.24. Состав

Кабель каналы металлические оцинкованные ККМО, по ТУ 3449-001-70631050-2005	размерами: 15 × 15 × 2000 и 25 × 20 × 2000
Элемент стыка плоского угла	15L, 25L комплект
Элемент стыка тройника ответвления	15Т, 25Т комплект
Элемент стыка тройника Ответвления	15Т, 25Т верх
Элемент стыка перекрестия	15Х, 25Х комплект
Элемент стыка внутреннего угла например, стена-потолок	15Увн., 25Увн. комплект
Элемент стыка внутреннего угла например, стена-потолок	15Увн., 25Увн. верх
Элемент стыка наружного угла например колонна	15Унар., 25Унар. комплект
Элемент стыка наружного угла например колонна	15Унар., 25Унар. верх
Заглушка. Может применяться при переходе кабеля из ККМО в стену под углом 90°	15Z, 25Z
Заглушка с отверстием. Может применяться при переходе кабеля из ККМО на участок открытой или иной прокладки	15Zo, 25Zo
Элемент соединительный. Устанавливается на месте примыкания двух кабель-каналов друг к другу для маскировки соединения	25P; 15P комплект
Элемент соединительный. Устанавливается на месте примыкания двух кабель-каналов друг к другу для маскировки соединения	25P; 15P

3.0.25. Руководство монтажа ОКЛ СегментЛАЙН – ККМО

Монтаж ККМО осуществить по проекту непосредственно дюбелями из состава ОКЛ.

- Для крепления применить саморезы с большим диаметром шляпки по DIN 968 типа (клоп);
- Штатные отверстия в ККМО допускается рассверливать вдоль для обеспечения возможности ровной стыковки отдельных участков ККМО;
- Крепление короба стандартной длины выполнить на расстоянии 150–200 мм от каждого края и не менее одного крепления между ними;
- Крепление короба меньшей длины (кроме коробов до 0,3 м) выполнять не менее чем в двух точках, но не реже, чем через 0,9 м. Для коробов до 0,3 м допускается крепление в одной точке.

Резка элементов ККМО

- При организации ответвлений кабельной линии и при необходимости ручной подгонки длины и профиля ККМО;
- использовать просечные ножницы. Резку отрезной машиной выполнять под углом 90° на малых оборотах, диском по металлу толщиной 1 мм;
- После отрезки заготовки острые края и заусеницы зачистить напильником или надфилем;
- При необходимости восстановления повреждённого покрытия использовать белую краску RAL 9016 или самоклеющуюся ремонтную плёнку соответствующего цвета.

Соединение ККМО

- Для стыковки ККМО 25 и ККМО15 использовать коробку монтажную КМ-О «S» (заказывается без клемм).
- Для обеспечения переходов, поворотов и ответвлений использовать соответствующие аксессуары ККМО в качестве переходов, поворотов и ответвлений при необходимости можно применить монтажные коробки КМ-О «т» (заказываются без клемм).

- Образовавшиеся стыки при необходимости декорировать клеевой плёнкой белого цвета;
- При соединении ККМО избегать образования острых режущих кромок;
- При применении элементов монтажа «комплект» потребуется только подготовка ККМО по длине. На стыке нижних частей ККМО устанавливается основание из набора «комплект», которое имеет отверстие для крепления к несущей поверхности. Далее монтируются верхние части ККМО (с небольшим запасом по отношению к длине нижней части ККМО) и монтируется декоративный элемент монтажа «верх» из состава комплекта;
- Применение элементов монтажа «верх» потребует дополнительной подготовки (обрезка стыка, подрезка и отгиб внутренней боковой стенки ККМО и шлифовка острых краев стыка);
- Установка заглушек серии «Z» не требует предварительной подготовки ККМО.

Прокладка кабеля

- Кабель уложить в ККМО свободно без дополнительных локальных механических воздействий на оболочку;
- При прокладке и монтаже кабелей ОКЛ необходимо соблюдать требования к минимально допустимому радиусу изгиба кабеля;
- Коэффициент заполнения ККМО кабелями должен соответствовать требованиям ПУЭ;
- Все ответвления кабелей выполнять только в огнестойких коробках КМ – О и КЛМ-О с керамическими клеммами.

3. Особенности выполнения монтажа ОКЛ-СегментЛАЙН

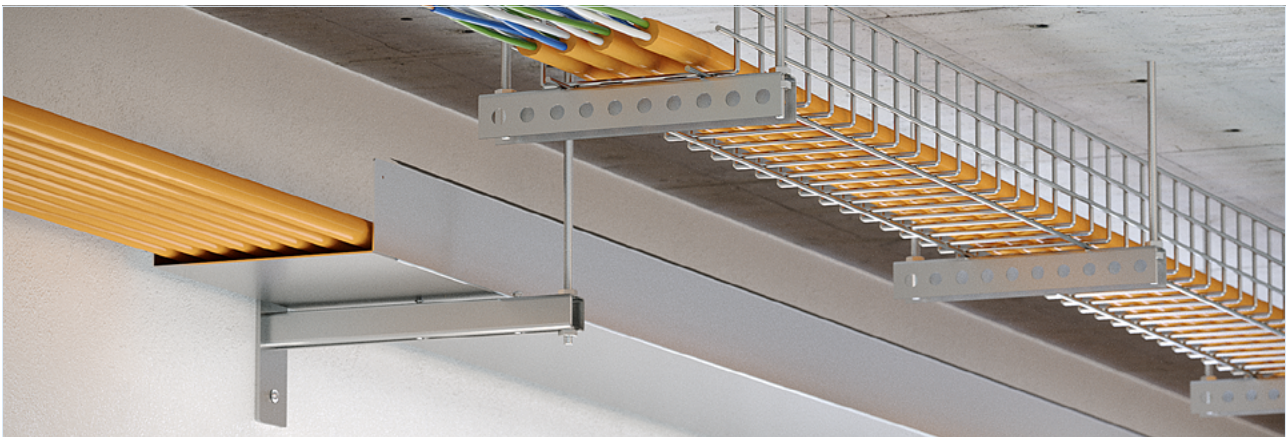
1.1. КАБЕЛЬНЫЕ ЛИНИИ СЕГМЕНТЛАЙН – МЛ

Кабельные лотки – это комплексная система, предназначенная для прокладки и защиты электрических силовых кабельных трасс, систем связи, пожарной и охранной сигнализации как внутри помещений, так и на открытом воздухе.

Монтаж лотков может осуществляться скрытым, и /или полускрытым, и или открытым способами в сте-

нах (по стенам), потолках (по потолкам) и к поверхностям соответствующим требованиям данной инструкции в производственных и жилых помещениях, административных и торговых зданиях, учебных, детских и медицинских учреждениях, а также при новом строительстве, ремонте и реконструкции где применяются повышенные требования к механическим и химическим стойкостям.

3.0.26. Внешний вид



3.0.27. Состав ОКЛ СегментЛАЙН-МЛ1, МЛ2, МЛ3 производства АО «ДКС»

№	Наименование	Габаритные размеры, обозначение
1	Листовые металлические перфорированные и неперфорированные кабельные лотки и аксессуары к ним серии S5 COMBITECH	ТУ-3449-013-47022248-2004
2	Проволочные металлические кабельные лотки и аксессуары к ним серии F5 COMBITECH	ТУ-3449-001-73438690-2006
3	Лестничные металлические кабельные лотки и аксессуары к ним серии I5 COMBITECH	ТУ-3449-002-73438690-2008
4	Монтажные устройства и опорные конструкции серии B5 COMBITECH	ТУ-3449-032-47022248-2012
5	Система крепежа M5 COMBITECH	

3.0.28. Закрепление кабелей в лотках

Закрепление кабелей при горизонтальной прокладке ОКЛ в лотках, кабель закрепляется при необходимости с помощью держателей (скоб) оцинкованных (односторонних, двухсторонних), стяжек стальных СКС, держателей кабельных для крепления к лотку.

В перфорированных лотках для крепления следует использовать перфорацию лотка, в неперфорированных лотках следует сверлить отверстия для крепления по месту.

В лестничных лотках следует закреплять кабель к перекладинам.

При вертикальной прокладке ОКЛ необходимо закреплять кабель к перекладине лестничного лотка с помощью держателей кабельных для крепления к лотку, размер которых выбирается из расчета диаметра кабеля с воздушным зазором + 5-10%, так же допускается использование стяжек стальных СКС.

3.0.29. Условия монтажа ОКЛ «СегментЛАЙН» серии МЛ1, МЛ2, МЛ3

При проектировании ОКЛ «СегментЛАЙН» необходимо руководствоваться каталогами продукции ООО «СегментЭНЕРГО», каталогами продукции АО «ДКС», Типовым альбомом ДКС-FCL-2017 «Прокладка огнестойких кабельных линий с применением лотков АО «ДКС» и огнестойкого кабеля», доступными на сайтах производителей www.segmentenergo.ru, www.dkc.ru.

- При прокладке ОКЛ на открытом воздухе следует применять кабели исполнения нг (А) – FRHF черного цвета.
- Кабели в ОКЛ допускается прокладывать в один слой, многослойно либо пучками.
- При прокладке ОКЛ под сплинкерными установками следует применять глухие защитные крышки на лотках.
- Для вертикальной прокладки рекомендуется применять ОКЛ на основе лестничных лотков серии L5 Combitech.

3.0.30. Состав ОКЛ СегментЛАЙН-МЛ4, МЛ5, МЛ6, МЛ7 производства «ЭТИС-СЗПК»

№	Наименование	Технические условия
МЛ4	Лотки листовые перфорированные и неперфорированные металлические серий ЛМ, ЛМП, СЛП, СЛГ, СКВ, СКВП и аксессуары к ним	ТУ 5264-001-89000286-2011
МЛ5	Лотки лестничные металлические серий НЛ, СТ, СТП, СТК, ССК, ССКП и аксессуары к ним	ТУ 5264-001-89000286-2011
МЛ6	Короба ККБ, ККБС, КП, КППС, СКР, СКРП и аксессуары к ним	ТУ 5264-001-89000286-2011
МЛ7	Короба огнестойкие СКО, СКОВ и аксессуары к ним	ТУ 5264-001-89000286-2011
	Стойки, консоли, полки кабельные, профили, перфоарматура, кронштейны рожковые, подвесы и аксессуары к ним	ТУ 5264-001-89000286-2011

3.0.31. Состав ОКЛ СегментЛАЙН-МЛ8, МЛ9 производства ООО «ЕАЕ»

№	Наименование	Габаритные размеры
МЛ8	Огнестойкие металлические кабельные лотки марки «ЕАЕ» и крышки к ним, типов: UKF, UKF-C, UKFG, UKS/UKD, UKS-C, UKD-C, CTN/CTH/CTK/CTHF/CTH-D, UKFG-C, TLS	от 50×50×3030 мм до 600×100×9090 мм, толщина металла от 0,7 до 2,5 мм
МЛ9	Огнестойкие кабельросты (кабельные лестницы) марки «ЕАЕ» типа КМ/КСН/КМН/КМА/КСА-ОГ (предварительного цинкования, а также горячего цинкования) и крышки к ним	от 50×50×3030 мм до 600×200×6000 мм, толщина металла от 0,7 до 2,5 мм

3. Особенности выполнения монтажа ОКЛ-СегментЛАЙН

1.1. КАБЕЛЬНЫЕ ЛИНИИ «СЕГМЕНТЛАЙН» СЕРИИ СТ

ОКЛ на основе стальных труб предназначен для одиночной или групповой прокладки в них кабеля. Монтаж стальных труб может осуществляться на стенах (по стенам), потолках (по потолкам), полах и к поверхностям соответствующим требованиям данной инструкции

в производственных и жилых помещениях, административных и торговых зданиях, учебных, детских и медицинских учреждениях, а также при новом строительстве, ремонте и реконструкции где применяются повышенные требования к механическим и химическим стойкостям.

3.0.32. Внешний вид



3.0.33. Состав ОКЛ СегментЛАЙН-СТ производства АО «ДКС»

Название	Технические условия
Стальные трубы для электропроводок и аксессуары к ним	ТУ 4833-041-47022248-2014
Трубы стальные водогазопроводные	ГОСТ 3262-75, ГОСТ 8732, ГОСТ 8734, ГОСТ 10704, ДУ 15(20,25,32,40,50)мм
Сантехнические хомуты для труб типов FRSN 25-28 М8/10	ГОСТ 24137-80, ГОСТ 24140-80, ГОСТ 17679-80

3.0.34. Условия монтажа ОКЛ «СегментЛАЙН» – СТ



Прокладка в стальной трубе с креплением при помощи хомута

Условия монтажа огнестойкой линии:

- максимальное расстояние между опорами – 1200 мм;
- максимальная нагрузка на 1м: 1 кабель в трубе;
- максимальное количество трасс, установленных друг под другом – не ограничено;
- монтаж: на потолок, на стену горизонтально или вертикально;
- монтаж: указаны элементы крепления на бетонное основание или аналог



Подвес на шпильку и хомут одиночного кабеля в стальной трубе

Условия монтажа огнестойкой линии:

- максимальное расстояние между опорами – 1200 мм;
- максимальная нагрузка на 1м: 1 кабель в трубе;
- максимальное количество трасс, установленных друг под другом – не ограничено;
- монтаж: подвес на шпильку к потолку;
- монтаж: указаны элементы крепления на бетонное основание или аналог

4. Монтаж ОКЛ СегментЛАЙН

1.1. МОНТАЖ ОКЛ «СЕГМЕНТЛАЙН» НА БЕТОННЫХ ПОВЕРХНОСТЯХ

4.0.1. При использовании дюбеля и самореза

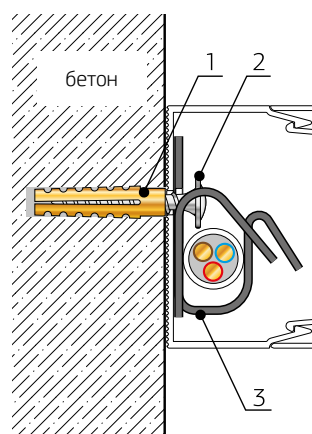
а) Монтаж ОКЛ-СегментЛАЙН серии КП

Состав крепежных комплектов:

1	Дюбель металлический универсальный	5×30 мм 6×32 мм
2	Саморез	4,2×32 мм с прессшайбой, острый, цинк 4,8×38 мм DIN 7981
3	Хомут FR ПР	FR ПР-25, FR ПР-40, FR ПР-60

Монтаж

- Выполнить разметку трассы прокладки, шаг крепления в соответствии с разделом 3 настоящей инструкции;
- Просверлить отверстия, диаметр и глубина в соответствии с используемым универсальным металлическим дюбелем;
- Забить универсальный металлический дюбель;
- Привернуть хомут FR ПР соответствующим саморезом через кабельный канал;
- Проложить кабель и закрепить его хомутом FR ПР;
- Закрыть крышку канала.



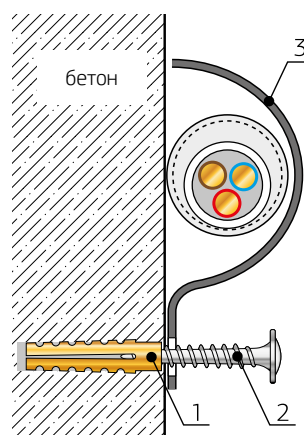
б) Монтаж ОКЛ «СегментЛАЙН» серии ГФ, ЖТ, МР

Состав крепежных комплектов:

1	Дюбель металлический универсальный	5×30 мм 6×32 мм 8×38 мм
2	Саморез	4,2×32 мм с прессшайбой, острый 4,8×32 мм DIN 7981 5,5×38 мм DIN 7981
3	Скоба металлическая однолапковая СМО	СМО 8-9÷60-63
4	Скоба металлическая двухлапковая СМД	СМД 8-9÷60-63

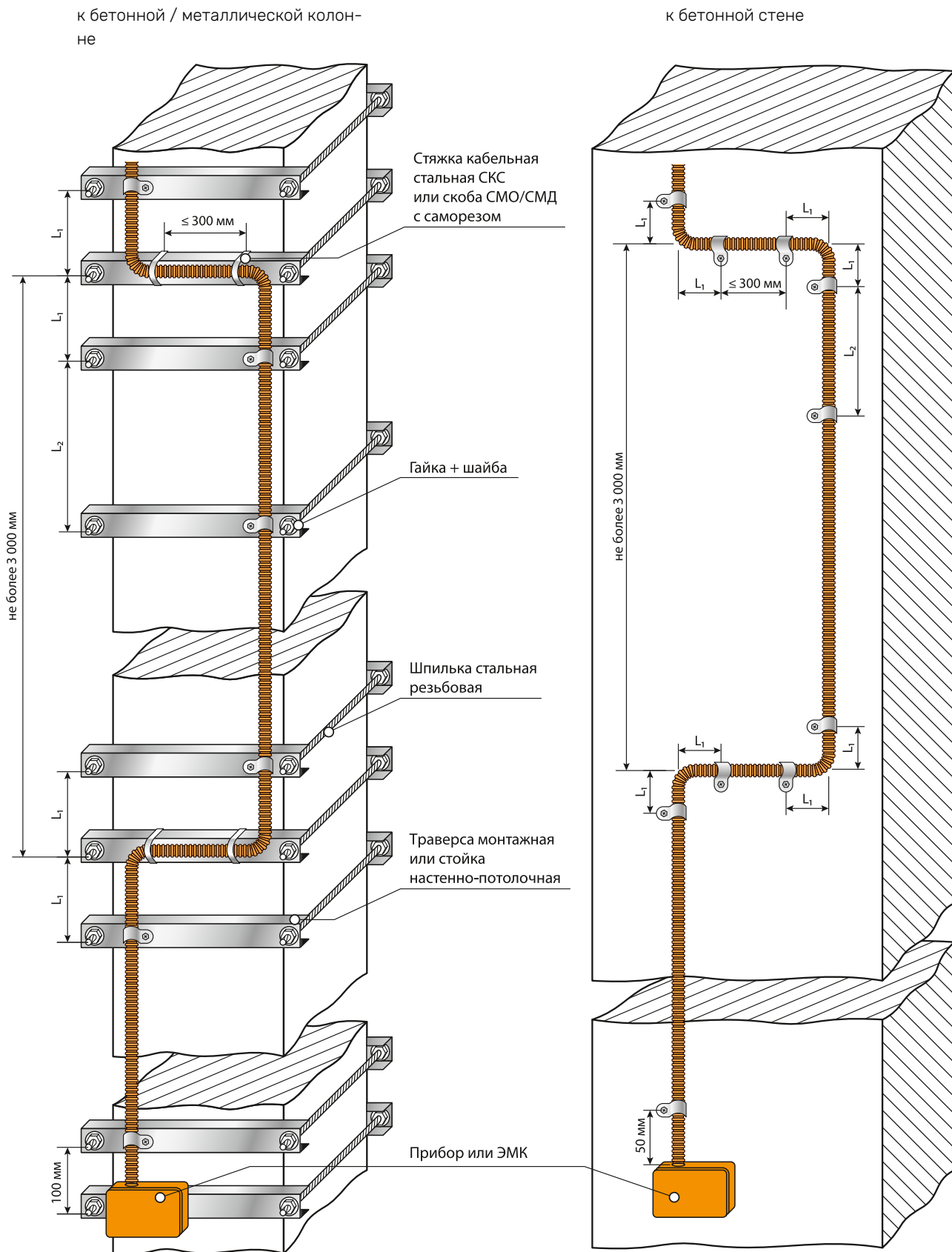
Монтаж

- Выполнить разметку трассы прокладки, шаг крепления в соответствии с разделом 3 настоящей инструкции;
- Просверлить отверстия диаметр и глубина в соответствии с используемым универсальным металлическим дюбелем;
- Забить универсальный металлический дюбель;
- Затянуть кабель в используемую КНС;
- Прижать используемую КНС стальной оцинкованной скобой и привернуть её соответствующим саморезом.



4. Монтаж ОКЛ СегментЛАЙН

1.1. СХЕМА ВЫПОЛНЕНИЯ ОПУСКА ОКЛ И КРЕПЛЕНИЕ ПРИБОРА ИЛИ КОРОБКИ



$$L_1 = R_{\text{изг}} + 50 \text{ мм}$$

L_2 – в зависимости от типа КНС, см. «Особенности выполнения монтажа на стр. 61-63»

4.0.2. При использовании газового монтажного пистолета

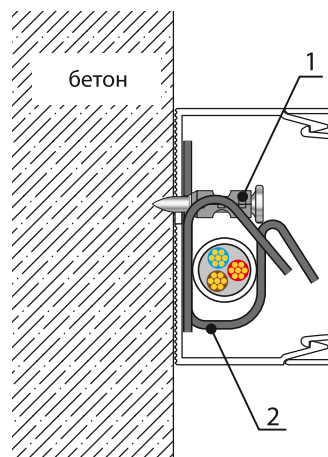
а) Монтаж ОКЛ СегментЛАЙН серии КП

Состав крепежных комплектов:

1	Гвоздь по бетону усиленный	3 × 15 ÷ 3 × 32 мм
2	Хомут FR ПР	FR ПР-25 FR ПР-40 FR ПР-60

Монтаж

- Выполнить разметку трассы прокладки, шаг крепления в соответствии с разделами 2 и 3 настоящей инструкции;
- Заранее просверлить отверстия в основании кабельного канала, в местах установки хомутов;
- Совместить монтажное отверстие хомута FR ПР с заранее подготовленным отверстием в основании кабельного канала и по заранее выполненной разметке при помощи газового монтажного пистолета прибить его усиленным гвоздем по бетону;
- Проложить кабель и закрепить его хомутом FR ПР;
- Закрыть крышку канала.



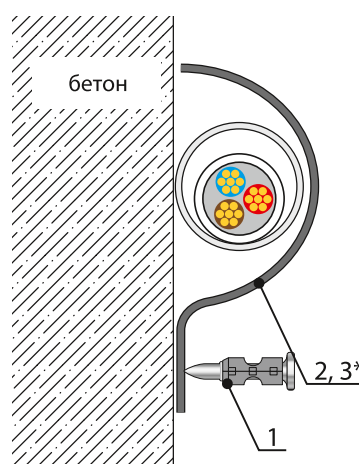
б) Монтаж ОКЛ СегментЛАЙН серии ГФ, ЖТ, МР

Состав крепежных комплектов:

1	Гвоздь по бетону усиленный	3 × 15 ÷ 3 × 32 мм
2	Скоба металлическая однолапковая СМО для газового монтажного пистолета (без отверстия)	СМО 16-17 ÷ 31-32
3*	Скоба металлическая двухлапковая СМД для газового монтажного пистолета (без отверстия)	СМД 16-17 ÷ 31-32

Монтаж

- Выполнить разметку трассы прокладки, шаг крепления в соответствии с разделами 2 и 3 настоящей инструкции;
- Затянуть кабель в используемую КНС;
- По заранее выполненной разметке прижать используемую КНС стальной оцинкованной скобой и при помощи газового монтажного пистолета прибить её усиленным гвоздем по бетону.



* При использовании СМД применяется доп. гвоздь по бетону

4. Монтаж ОКЛ СегментЛАЙН

4.0.4. При монтаже по газобетонной поверхности с использованием саморезов с редким шагом (крупная резьба)

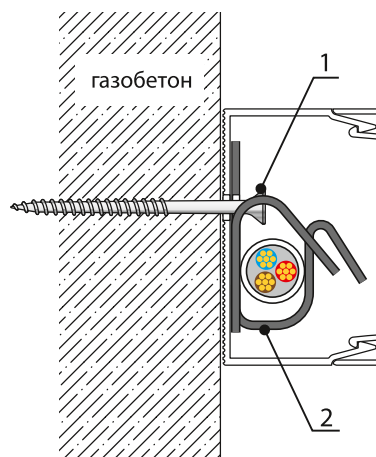
а) Монтаж ОКЛ СегментЛАЙН серии КП

Состав крепежных комплектов:

1	Саморез с редким шагом (крупная резьба)	3,5×45 мм 3,5×55 мм 4,8×90 мм
2	Хомут FR ПР	FR ПР-25 FR ПР-40 FR ПР-60

Монтаж:

- Выполнить разметку трассы прокладки, шаг крепления в соответствии с разделами 2 и 3 настоящей инструкции;
- По заранее выполненной разметке привернуть хомут FR ПР саморезом с редким шагом (крупная резьба) через кабельный канал.
- Проложить кабель и закрепить его хомутом FR ПР.
- Закрыть крышку канала.



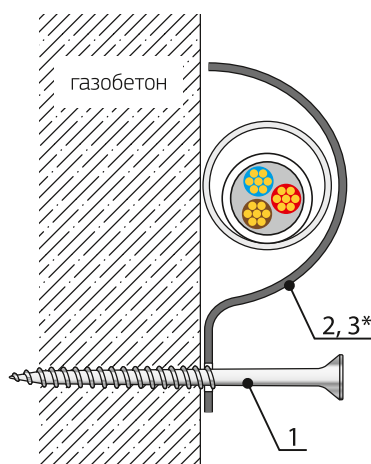
б) Монтаж ОКЛ СегментЛАЙН серии ГФ, ЖТ, МР

Состав крепежных комплектов:

1	Саморез с редким шагом (крупная резьба)	3,5×45 мм 3,5×55 мм 4,8×90 мм
2	Скоба металлическая однолапковая СМО	СМО 8-9÷60-63
3*	Скоба металлическая двухлапковая СМД	СМД 8-9÷60-63

Монтаж:

- Выполнить разметку трассы прокладки, шаг крепления в соответствии с разделами 2 и 3 настоящей инструкции;
- Затянуть кабель в используемую КНС;
- По заранее выполненной разметке прижать используемую КНС стальной оцинкованной скобой и при помощи самореза с редким шагом (крупная резьба) притянуть её.



* При использовании СМД применяется доп. саморез

4.0.5. При использовании трубного стального хомута

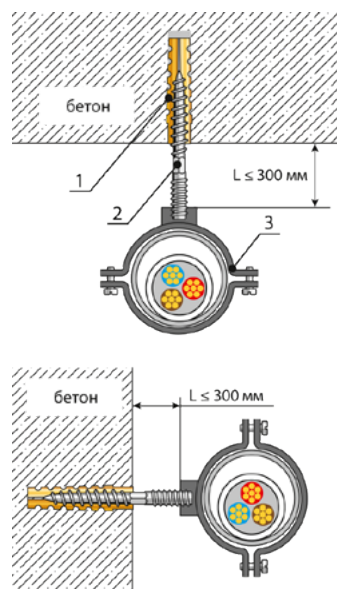
а) Монтаж ОКЛ СегментЛАЙН серий ГФ, ЖТ, МР

Состав крепежных комплектов:

1	Дюбель металлический универсальный	8 × 38 мм
2	Саморез-шпилька	M8 × 60 ÷ M8 × 240 мм
3	Хомут стальной трубный	M8 × 11 - 15 ÷ 98 - 105 мм

Монтаж

- Выполнить разметку трассы прокладки, шаг крепления в соответствии с разделами 2 и 3 настоящей инструкции;
- Просверлить отверстия, диаметр и глубина в соответствии с рекомендациями изготовителя универсального металлического дюбеля;
- Забить универсальный металлический дюбель;
- Ввернуть саморез-шпильку с трубным хомутом;
- Затянуть кабель в используемую КНС;
- Отвернуть верхнюю съемную часть хомута и установить в него используемую КНС;
- Затянуть верхнюю часть хомута.



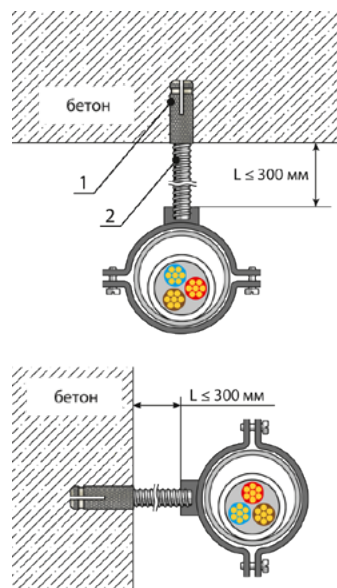
б) Монтаж ОКЛ СегментЛАЙН серии ГФ, ЖТ, МР

Состав крепежных комплектов:

1	Анкер стальной разжимной (цанга)	M8 × 30 мм
2	Шпилька стальная резьбовая	M8
3	Хомут стальной трубный	M8 × 11 - 15 ÷ 98 - 105 мм

Монтаж

- Выполнить разметку трассы прокладки, шаг крепления в соответствии с разделами 2 и 3 настоящей инструкции;
- Просверлить отверстия, диаметр и глубина в соответствии с рекомендациями изготовителя стального разжимного анкера;
- Забить стальной разжимной анкер;
- Ввернуть шпильку с трубным хомутом;
- Затянуть кабель в используемую КНС;
- Отвернуть верхнюю съемную часть хомута и установить в него используемую КНС;
- Затянуть верхнюю часть хомута.



4. Монтаж ОКЛ СегментЛАЙН

4.0.6. При использовании траверс

Монтаж ОКЛ СегментЛАЙН серии ГФ, ЖТ, МР

Состав крепежных комплектов:

1	Траверса монтажная оцинкованная	20×30×1,5 мм
2	Анкер стальной разжимной (цанга)	M6×25 ÷ M10×40 мм
3	Шпилька стальная резьбовая	M6÷M10
4	Шайба стальная плоская увеличенная	M6÷M10
5	Гайка с насечкой оцинкованная, препятствующая откручиванию	M6÷M10
6	Саморез с прессшайбой сверло	4,2×25 мм
7	Стяжка стальная из нержавеющей стали СКС	7,9×150 ÷ 7,9×1000 мм
8	Скоба металлическая однолапковая СМО	СМО 8-9÷60-63
9*	Скоба металлическая двухлапковая СМД	СМД 8-9÷60-63

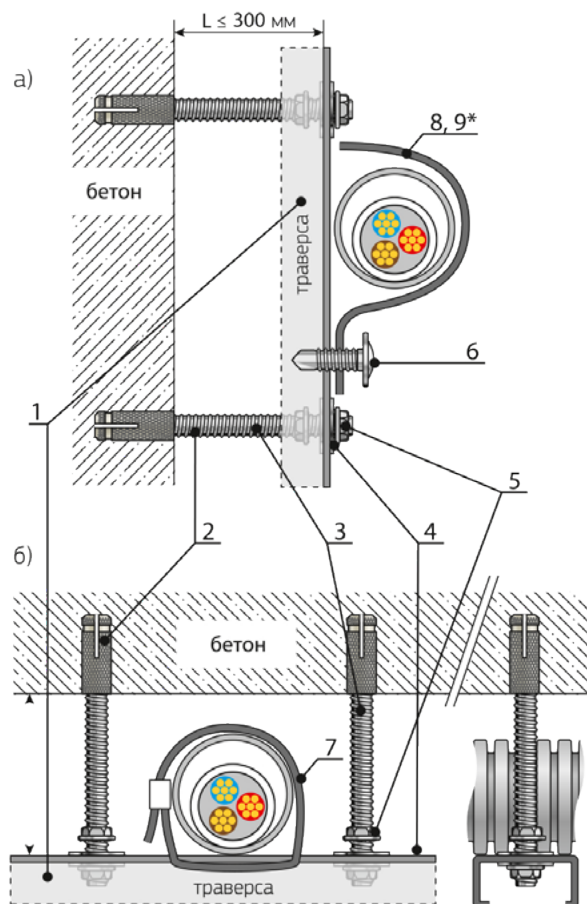
Монтаж:

1. Установка траверс:

- Выполнить разметку трассы прокладки, шаг крепления в соответствии с разделами 2 и 3 настоящей инструкции;
- Просверлить отверстия диаметром и глубиной в соответствии с используемыми анкерами;
- Забить стальной анкер;
- При помощи шпильки установить траверсы;

2. Крепление жесткой трубы к траверсе:

- Прижать жесткую трубу стальной оцинкованной скобой и привернуть её саморезом;
- Приложить жесткую трубу и притянуть её в обхват стальной стяжкой.



* При использовании СМД применяется доп. саморез с прессшайбой

4.0.8. При использовании анкер-клина

Монтаж ОКЛ СегментЛАЙН серий ГФ, ЖТ, МР

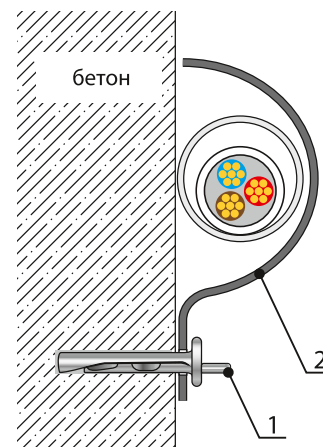
Состав крепежных комплектов:

1	Анкер-клин	6×40 мм 6×60 мм
2	Скоба металлическая однолапковая СМО с отверстием Ø6,5 мм	СМО 16-17 СМО 19-20 СМО 21-22 СМО 25-26

Разрешается использование в качестве крепежа скобы СМО и два анкер-клина при условии, что диаметр монтажных отверстий скоб соответствует диаметру анкер-клина.

Монтаж:

- Выполнить разметку трассы прокладки, шаг крепления в соответствии с разделами 2 и 3 настоящей инструкции;
- Просверлить отверстия, диаметр и глубина в соответствии с рекомендациями изготовителя анкер-клина;
- Затянуть кабель в используемую КНС;
- Прижать используемую КНС стальной оцинкованной скобой вставить анкер-клин в отверстие и забить молотком распорную часть клина.



4.0.7. При использовании монтажной ленты FR ПР

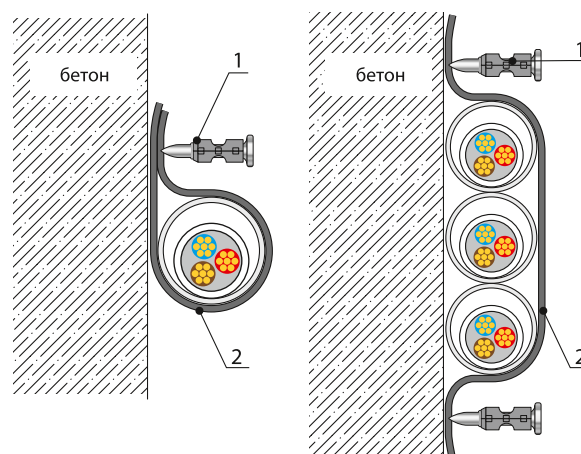
а) Монтаж ОКЛ СегментЛАЙН серий ГФ, ЖТ, МР

Состав крепежных комплектов:

1	Гвоздь по бетону усиленный	3×15 ÷ 3×25 мм
2	Лента монтажная FR ПР для прямого монтажа	0,7×20 мм

Монтаж

- Выполнить разметку трассы прокладки, шаг крепления в соответствии с разделами 2 и 3 настоящей инструкции;
- Затянуть кабель в используемую КНС;
- Нарезать ленту необходимыми отрезками и изогнуть её по контуру закрепляемой КНС;
- По заранее выполненной разметке прижать используемую КНС монтажной лентой FR ПР и при помощи газового монтажного пистолета прибить её усиленным гвоздем по бетону;
- Максимальное количество КНС под одним отрезком не более 3-х.



4. Монтаж ОКЛ СегментЛАЙН

1.1. МОНТАЖ ОКЛ СЕГМЕНТЛАЙН НА БЕТОННЫХ ПОВЕРХНОСТЯХ В ШТРОБЕ

4.0.9. При использовании монтажной ленты FR ПР и газового монтажного пистолета

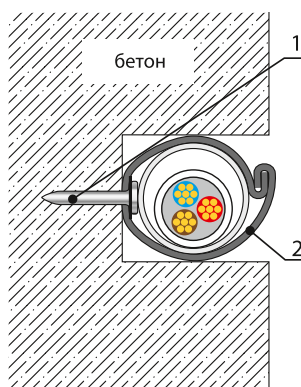
Монтаж ОКЛ СегментЛАЙН серии ГФ, ЖТ, МР.

Состав крепежных комплектов:

1	Гвоздь по бетону усиленный	3 × 15 ÷ 3 × 25 мм
2	Лента монтажная FR ПР для прямого монтажа	0,7 × 20 мм

Монтаж

- Выполнить разметку трассы;
- Простробить лунки для прокладки линий;
- Нарезать ленту необходимыми отрезками;
- Прибить отрезки ленты внутри штробы гвоздями, с шагом не более 500 мм;
- Затянуть кабель в используемую КНС;
- Прижать используемую КНС в штробе и зафиксировать её лентой, путем формирования замка, как показано на схеме;
- Оштукатурить штробу, цементным или иным раствором.



4.0.10. При использовании монтажной ленты FR ПР и дюбеля с саморезом

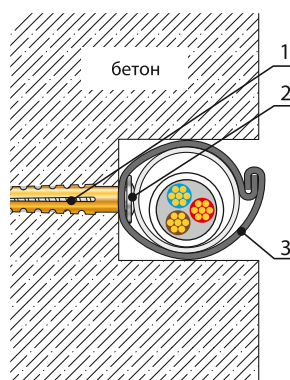
Монтаж ОКЛ СегментЛАЙН серии ГФ, ЖТ, МР.

Состав крепежных комплектов:

1	Дюбель металлический универсальный	5 × 30 мм
2	Саморез	4,2 × 32 мм с прессшайбой, острый
3	Лента монтажная FR ПР для прямого монтажа	0,7 × 20 мм

Монтаж

- Выполнить разметку трассы;
- Простробить лунки для прокладки линий;
- Нарезать ленту необходимыми отрезками;
- Просверлить отверстия внутри штробы, диаметр и глубина в соответствии с универсальным металлическим дюбелем, шаг не более 500 мм;



4.0.11. Примечание

В качестве элемента фиксации КНС в штробе, возможно использование скоб СМО в том числе для газового монтажного пистолета (без отверстий). Технология монтажа не отличается от описанной выше, но штроба должна иметь больший габарит, для возможности фиксации скобы. Для коммутации линии возможно использовать любую огнестойкую коробку из состава СегментЛАЙН.

1.1. МОНТАЖ ОКЛ СЕГМЕНТЛАЙН НА ПОВЕРХНОСТИ ИЗ СЭНДВИЧ-ПАНЕЛЕЙ

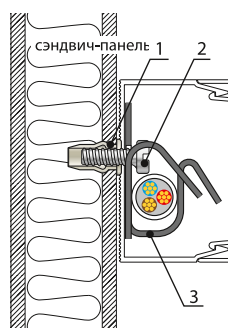
а) Монтаж ОКЛ СегментЛАЙН серии КП

Состав крепежных комплектов:

1	Заклепка резьбовая, стальная оцинкованная цилиндр	M4 × 0,7 × 11,6 мм M5 × 0,8 × 13,0 мм
2	Винт DIN 967	M4 × 12 мм DIN 967 M5 × 16 мм DIN 967
3	Хомут FR ПР	FR ПР-25 FR ПР-40 FR ПР-60
4	Саморез	4,2 × 32 мм с прессшайбой, острый 4,8 × 32 мм DIN 7981 5,5 × 38 мм DIN 7981
5	Скоба металлическая однолапковая СМО	СМО 8-9÷60-63
6	Скоба металлическая двухлапковая СМД	СМД 8-9÷60-63

Монтаж

- Допускается узел с возможностью крепления саморезом и скобой к сэндвич панели
- Выполнить разметку трассы прокладки, шаг крепления в соответствии с разделами 2 и 3 настоящей инструкции;
- Просверлить отверстия, диаметр в соответствии с используемыми элементами крепежа;
- Вставить крепеж в отверстие
- Привернуть хомут FR ПР или скобу соответствующим крепежом через кабельный канал;
- Проложить кабель и закрепить его хомутом FR ПР или скобой;
- Закрыть крышку канала.



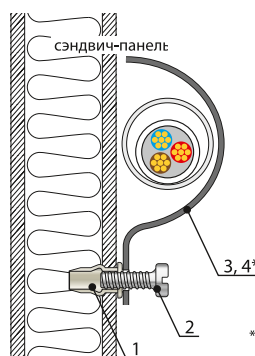
б) Монтаж ОКЛ СегментЛАЙН серии ГФ, ЖТ, МР при использовании металлических скоб

Список крепежных элементов:

1	Заклепка резьбовая, стальная оцинкованная цилиндр	M4 × 0,7 × 11,6 мм M5 × 0,8 × 13,0 мм M6 × 1,0 × 16,0 мм
2	Винт DIN 967	M4 × 12 мм DIN 967 M5 × 16 мм DIN 967 M6 × 20 мм DIN 967
3	Скоба металлическая однолапковая СМО	СМО 8-9÷60-63 мм
4*	Скоба металлическая двухлапковая СМД	СМД 8-9÷60-63 мм
5	Саморез	4,2 × 32 мм с прессшайбой, острый 4,8 × 32 мм DIN 7981 5,5 × 38 мм DIN 7981

Монтаж

- Выполнить разметку трассы прокладки, шаг крепления в соответствии с разделами 2 и 3 настоящей инструкции;
- Просверлить отверстия, диаметр в соответствии с используемыми заклепками/саморезами;
- Вставить заклепку/саморез в отверстие и зафиксировать её в отверстии;
- Затянуть кабель в используемую КНС;
- Прижать используемую КНС стальной оцинкованной скобой и привернуть её винтом.



* При использовании СМД применяется доп. заклепка и винт

4. Монтаж ОКЛ СегментЛАЙН

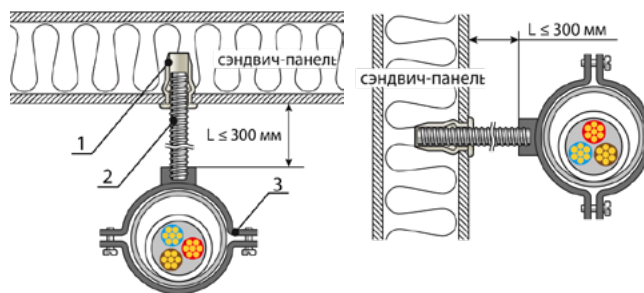
в) Монтаж ОКЛ СегментЛАЙН серии ГФ, ЖТ, МР при использовании трубного стального хомута

Состав крепежных комплектов:

1	Заклепка резьбовая, стальная оцинкованная цилиндр	M8×1,5×17,5 мм
2	Шпилька стальная резьбовая	M8
3	Хомут стальной трубный	M8×11 - 15 ÷ 98 - 105 мм

Монтаж

- Выполнить разметку трассы прокладки, шаг крепления в соответствии с разделами 2 и 3 настоящей инструкции;
- Просверлить отверстия, диаметром в соответствии с рекомендациями изготовителя заклепок;
- Вставить заклепку в отверстие и с помощью заклепочника зафиксировать её в отверстии; Ввернуть шпильку с трубным хомутом;
- Затянуть кабель в используемую КНС;
- Отвернуть верхнюю съемную часть хомута и установить в него используемую КНС; Затянуть верхнюю часть хомута.



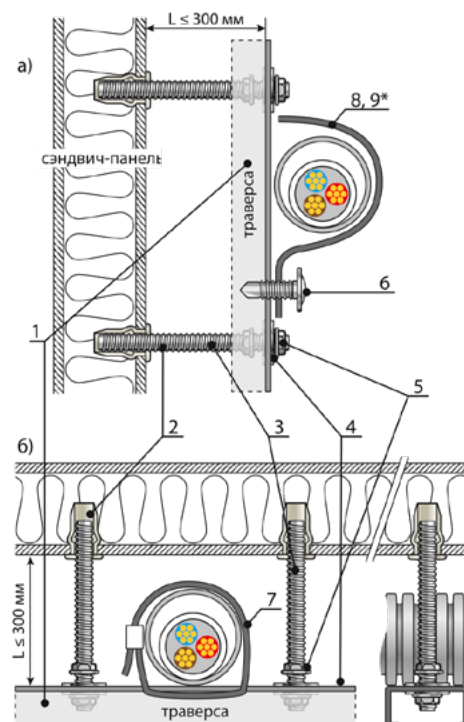
г) Монтаж ОКЛ СегментЛАЙН серии ЖТ при использовании траверс

Состав крепежных комплектов:

1	Заклепка резьбовая, стальная оцинкованная цилиндр	M8×1,5×17,5 мм
2	Шпилька стальная резьбовая	M8
3	Хомут стальной трубный	M8×11 - 15 ÷ 98 - 105 мм

Монтаж

- Установка траверс:
 - Выполнить разметку трассы прокладки, шаг крепления в соответствии с разделами 2 и 3 настоящей инструкции;
 - Просверлить отверстия диаметром в соответствии с используемыми заклепками;
 - Вставить заклепку в отверстие и с помощью заклепочника зафиксировать её в отверстии;
 - При помощи шпильки установить траверсы;
- Крепление жесткой трубы к траверсе:
 - Прижать жесткую трубу стальной оцинкованной скобой и привернуть её саморезом;
 - Приложить жесткую трубу и притянуть её в обхват стальной стяжкой.



* При использовании СМД применяется доп. саморез с прессшайбой

1.1. МОНТАЖ ОКЛ СЕГМЕНТЛАЙН В ОБХВАТ ГОРИЗОНТАЛЬНЫХ МЕТАЛЛИЧЕСКИХ КОНСТРУКЦИЙ

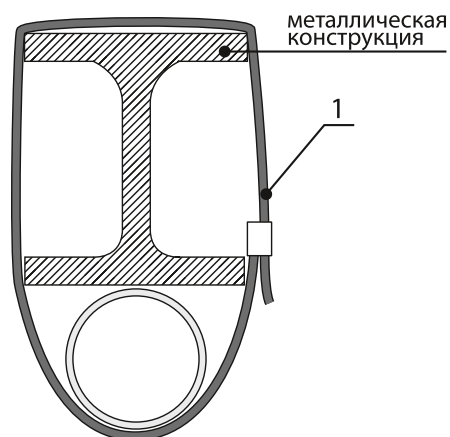
Монтаж ОКЛ СегментЛАЙН серии ГФ, ЖТ, МР

Состав крепежных комплектов:

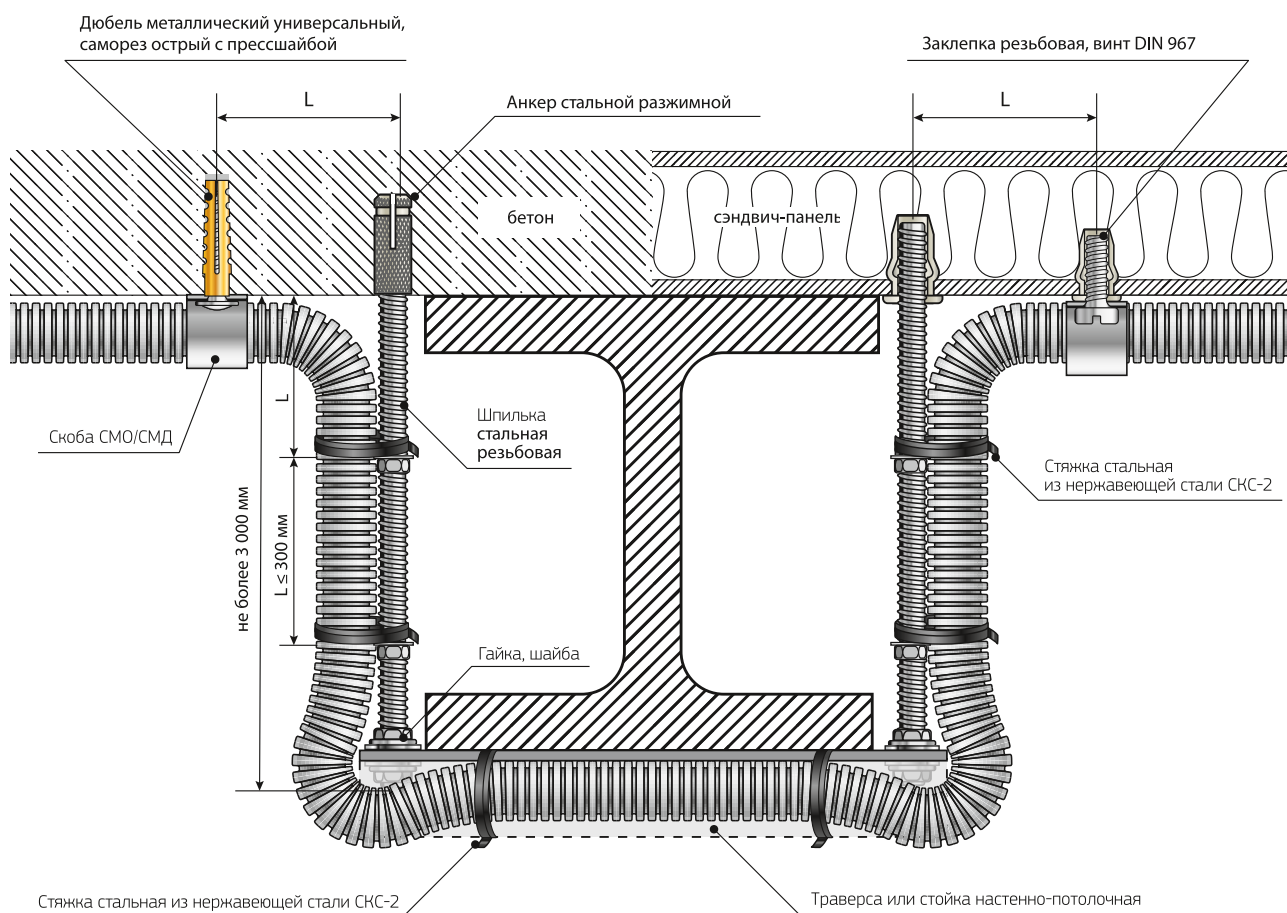
1	Стяжка стальная из нержавеющей стали СКС	7,9 × 150 ÷ 7,9 × 1000 мм
---	--	---------------------------

Монтаж

- Затянуть кабель в используемую КНС;
- Приложить используемую КНС к металлической конструкции и притянуть её в обхват стальной стяжкой. Размер стальной стяжки подбирается в зависимости от размера металлической несущей конструкции.



1.1. СХЕМА ОБХОДА ШВЕЛЛЕРА



$$L = R_{\text{изг}} + 50 \text{ мм}$$

4. Монтаж ОКЛ СегментЛАЙН

1.1. ОПУСКИ ПО ШПИЛЬКАМ*

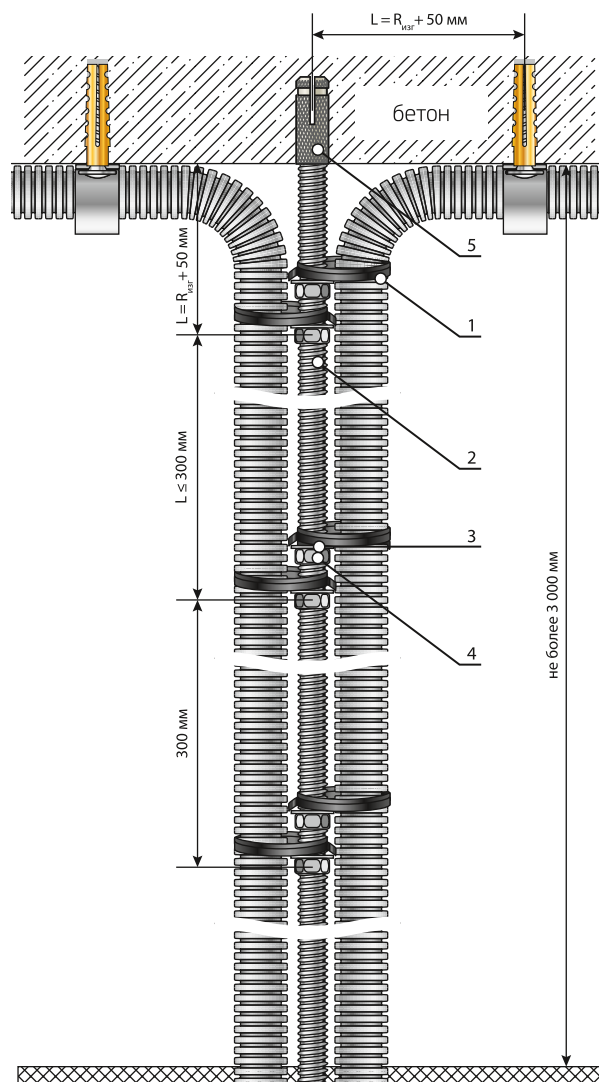
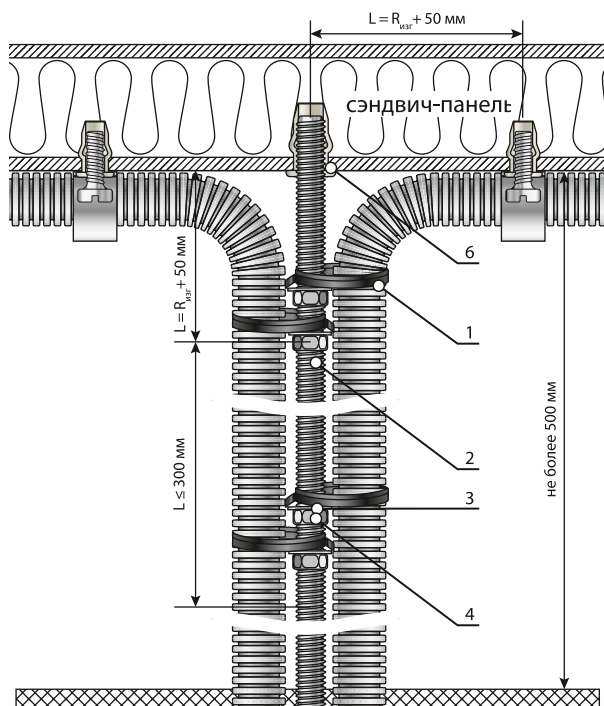
Монтаж ОКЛ СегментЛАЙН серии ГФ, ЖТ, МР

Состав крепежных комплектов:

1	Стяжка стальная из нержавеющей стали СКС-2	7,9 × 400 ÷ 7,9 × 1000 мм 12 × 500 ÷ 12 × 1200 мм
2	Шпилька стальная резьбовая	M6 ÷ M18
3	Шайба стальная плоская увеличенная	M6 ÷ M18
4	Гайка с насечкой оцинкованная, препятствующая откручиванию	M6 ÷ M18
5	Анкер стальной разжимной	M6 × 25 ÷ M10 × 40 мм
6	Заклепка резьбовая, стальная оцинкованная цилиндр	M6 × 1,0 × 16,0 мм M8 × 1,5 × 17,5 мм

Монтаж

- Максимальная высота опуска (длина шпильки) – 3000 мм; Возможно рассмотрение частных случаев, за консультацией обращаться: a.vinogradov@segmentenergo.ru
- На планируемую шпильку наверхнуть гайки (для предотвращения сползания стяжки) с шагом не более 300 мм;
- Притянуть в обхват первым оборотом стяжку к шпильке, так, чтобы стяжка была чуть выше гайки;
- Затянуть кабель в используемую КНС;
- Приложить используемую КНС к шпильке и вторым оборотом стяжки притянуть её в обхват шпильки;
- Монтаж не более двух ГФ или МР на одной шпильке.
- Если расстояние спуска или подъема до подключаемого устройства не более 600 мм применение стальной шпильки не обязательно



* Минимальный применяемый опуск равен R изгиба кабельной линии.

1.1. МОНТАЖ ОКЛ СЕГМЕНТЛАЙН ПО СТАЛЬНОМУ КАНАТУ (ТРОСУ)

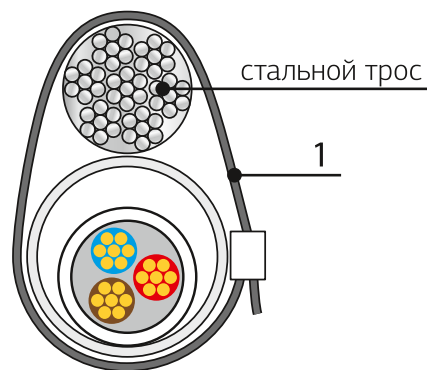
Монтаж ОКЛ СегментЛАЙН серии ГФ, МР

Состав крепежных комплектов:

1	Стяжка стальная из нержавеющей стали СКС	7,9×150 ÷ 7,9×1000 мм 12×200 ÷ 12×1000 мм
2	Анкер болт с крюком	M6 8×40 ÷ M12 16×130 мм
3	Анкер болт с кольцом	M6 8×40 ÷ M12 16×130 мм
4	Рым-гайка	M6÷M18
5	Рым-болт	M6÷M18
6	Шпилька стальная резьбовая	M6÷M18
7	Шайба стальная плоская увеличенная	M6÷M18
8	Гайка с насечкой оцинкованная, препятствующая откручиванию	M6÷M18
9	Коуш для стальных канатов	3÷16 мм
10	Талреп (крюк-крюк, крюк-кольцо, кольцо-кольцо)	M6÷M16
11	Зажим для стальных канатов типа «слоник»	3÷16 мм
12	Зажим для стальных канатов (одинарный, двойной)	3÷10 мм
13	Карабин пожарный с фиксатором	6÷15 мм

Монтаж

- Затянуть кабель в используемую КНС;
- Приложить используемую КНС к стальному канату (тросу) и притянуть её в обхват стальной стяжкой.



4. Монтаж ОКЛ СегментЛАЙН

1.1. МОНТАЖ ОКЛ СЕГМЕНТЛАЙН ПО ПОВЕРХНОСТИ ИЗ ГКЛ И ГВЛ

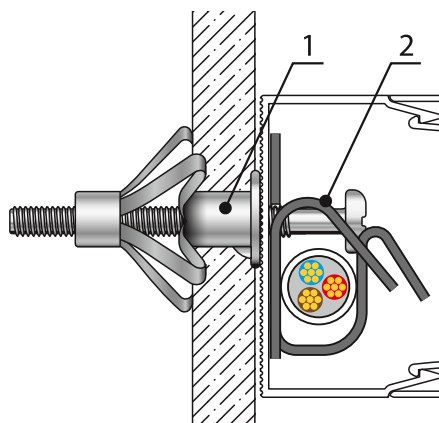
а) Монтаж ОКЛ СегментЛАЙН серии КП

Состав крепежных комплектов:

1	Металлический анкер для листовых материалов (дюбель металлический «Молли»)	4 × 32 ÷ 6 × 80
2	Хомут FR ПР	FR ПР-25 FR ПР-40 FR ПР-60

Монтаж

- Выполнить разметку трассы прокладки, шаг крепления в соответствии с разделами 2 и 3 настоящей инструкции;
- Просверлить отверстия, диаметр в соответствии с используемыми дюбелями «Молли»;
- Вставить дюбель в отверстие и с помощью заклепочника Молли зафиксировать его в отверстии;
- Привернуть хомут FR ПР винтом (входящего в комплект дюбеля «Молли») через кабельный канал;
- Проложить кабель и закрепить его хомутом FR ПР;
- Закрыть крышку канала.



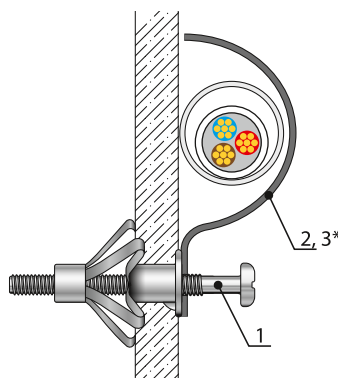
б) Монтаж ОКЛ СегментЛАЙН серии ГФ, ЖТ, МР

Состав крепежных комплектов:

1	Металлический анкер для листовых материалов (дюбель металлический «Молли»)	4 × 32 ÷ 6 × 80
2	Скоба металлическая однолапковая СМО	СМО 8-9 ÷ 60-63 мм
3*	Скоба металлическая двухлапковая СМД	СМД 8-9 ÷ 60-63 мм

Монтаж

- Выполнить разметку трассы прокладки, шаг крепления в соответствии с разделами 2 и 3 настоящей инструкции;
- Просверлить отверстия, диаметр в соответствии с используемыми дюбелями «Молли»;
- Вставить дюбель в отверстие и с помощью заклепочника Молли зафиксировать его в отверстии;
- Затянуть кабель в используемую КНС;
- Прижать используемую КНС стальной оцинкованной скобой и привернуть её винтом (входящего в комплект дюбеля «Молли»).



* При использовании СМД применяется доп. дюбель «Молли»

1.1. МОНТАЖ ОКЛ СЕГМЕНТЛАЙН НА ПРОФЛИСТ*

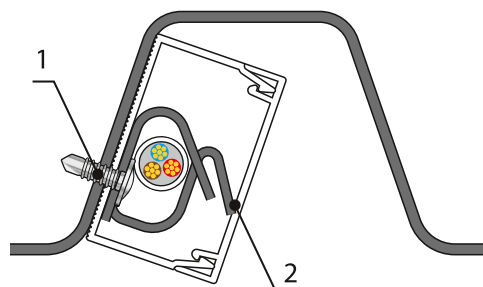
а) Монтаж ОКЛ СегментЛАЙН серии КП

Состав крепежных комплектов:

1	Саморез	4,2×25 с прессшайбой, со сверлом
2	Хомут FR ПР	FR ПР-25 FR ПР-40 FR ПР-60

Монтаж

- Выполнить разметку трассы прокладки, шаг крепления в соответствии с разделами 2 и 3 настоящей инструкции;
- По заранее выполненной разметке привернуть хомут FR ПР саморезом со сверлом через кабельный канал.
- Проложить кабель и закрепить его хомутом FR ПР.
- Закрыть крышку канала.



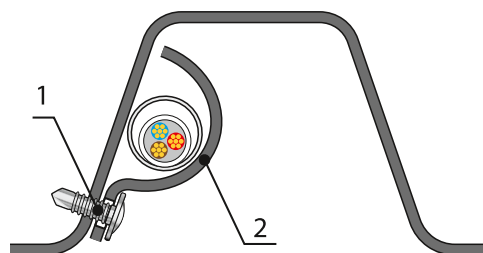
б) Монтаж ОКЛ СегментЛАЙН серии ГФ, ЖТ, МР

Состав крепежных комплектов:

1	Саморез	4,2×25 с прессшайбой, со сверлом
2	Скоба металлическая однолапковая СМО	СМО 8-9÷60-63 мм
3*	Скоба металлическая двухлапковая СМД	СМД 8-9÷60-63 мм

Монтаж

- Выполнить разметку трассы прокладки, шаг крепления в соответствии с разделами 2 и 3 настоящей инструкции;
- Затянуть кабель в используемую КНС;
- По заранее выполненной разметке прижать используемую КНС стальной оцинкованной скобой и при помощи самореза со сверлом притянуть её.



* Допускается монтаж КНС к полке или стенке профлиста

4. Монтаж ОКЛ СегментЛАЙН

1.1. КРЕПЛЕНИЕ К ПРОФНАСТИЛУ V-ОБРАЗНОЕ

Порядок крепления:

- просверлить отверстия в профнастиле диаметром 12 мм;
- установить болт в отверстия крепления и профнастила;
- затянуть гайку до прилегания крепления к профнастилу.

Используется с профнастилом шириной 50-100 мм.

Поз.	Наименование	Код	Кол.	Примечания
1	Крепление к профнастилу V-образное	СМ33****	1	
2	Болт DIN933 M10	СМ0810**	1	См. таблицу 1
3	Шайба кузовная Ø10	СМ121000	1	
4	Гайка DIN934 M10	СМ111000	1	
5	Шайба с узкими полями DIN125	СМ24****	1	См. таблицу 2
6	Гайка DIN934	СМ11****	1	
7	Шпилька DIN975/976	СМ20****	1	
8	Профнастил			

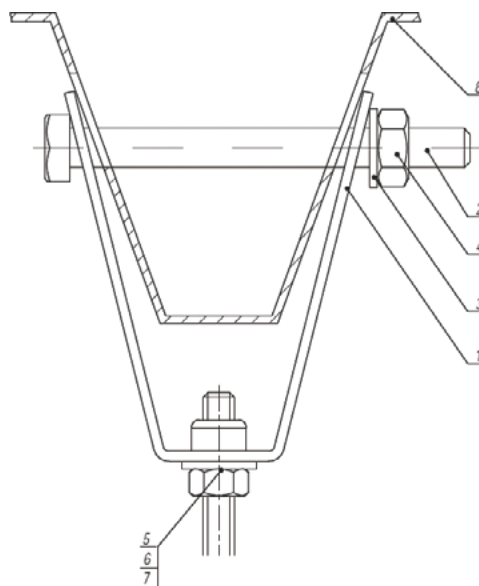


Таблица 1 – выбор болта

Поз.	Наименование	Ширина профнастила	
		50 мм	100 мм
2	Болт DIN933 M10	СМ081070	СМ081012

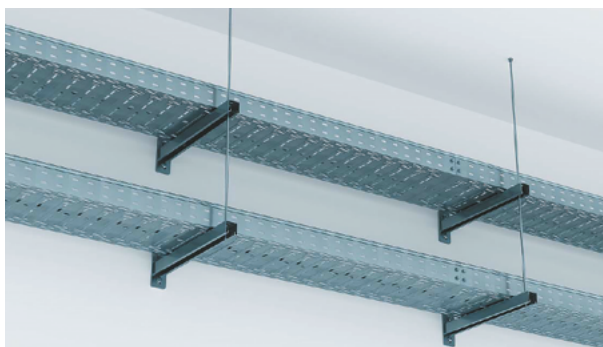
Таблица 2 – выбор шпильки

Поз.	Наименование	Код	Для крепления М8	Для крепления М10
			(СМ330800)	(СМ331000)
5	Шайба кузовная DIN9021		СМ240800	СМ241000
6	Гайка шестигранная DIN934		СМ110800	СМ111000
7	Шпилька DIN975/976		СМ200801	СМ201001

1.1. МОНТАЖ ОКЛ СЕГМЕНТЛАЙН-МЛ

Примеры монтажа

а) Крепление лотков на кронштейнах, закрепленных к стене



Условия монтажа огнестойкой линии:

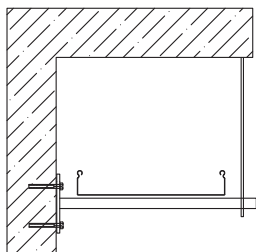
- максимальное расстояние между опорами – 1200 мм;
- максимальная нагрузка на лоток – 15 кг/м.

Возможность применения схемы подвеса для лотков серий «S5 Combitech», «L5 Combitech», «F5 Combitech», настенных консолей, кронштейнов серии «B5 Combitech» и крепежных элементов серии «M5 Combitech».

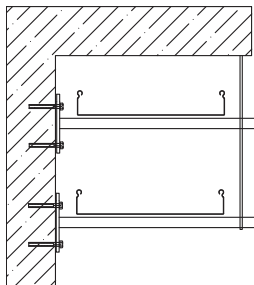
Пример спецификации огнестойкой кабельной линии для одного подвеса.
Консоль выбирается в соответствии с типоразмером лотка.

Название элементов	Кол-во элементов для подвеса			Единица измерения	Описание	Код
	1 подвес	2 подвеса	3 подвеса			
Консоль	1	2	3	шт.	комплект крепления консоль-шпилька	BBP, BBD, BBH
Шпилька M8×1000	1	1	1	м		CM200801
Шайба белого цвета M8 кузовная DIN9021	2	4	6	шт.		CM120800
Латунный разрезной анкер M8	1	1	1	шт.		CM411831
Гайка с насечкой, препятствующей откручиванию M8	2	4	6	шт.		CM100800
Латунный разрезной анкер M10	2	4	6	шт.	для крепления консоли к стене	CM411034
Шестигранный болт M10×40 DIN933	2	4	6	шт.		CM080830
Шайба белого цвета M10 кузовная DIN9021	2	4	6	шт.		CM12100

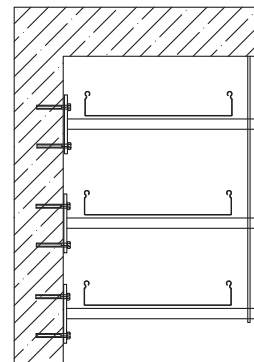
1 подвес



2 подвеса

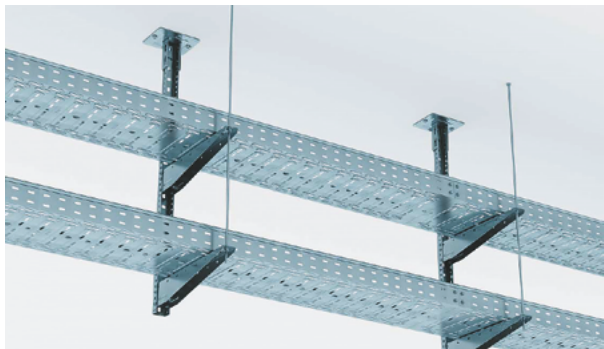


3 подвеса



4. Монтаж ОКЛ СегментЛАЙН

б) Крепление лотков на сборном одностороннем подвесе и консоли



Условия монтажа огнестойкой линии:

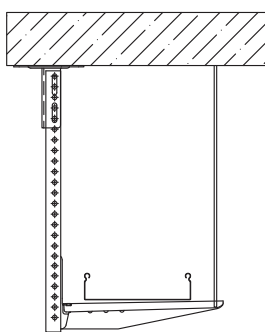
- максимальное расстояние между опорами – 1200 мм;
- максимальная нагрузка на лоток – 15 кг/м.

Возможность применения схемы подвеса для лотков серий «S5 Combitech», «L5 Combitech», «F5 Combitech», настенных консолей, кронштейнов серии «B5 Combitech» и крепежных элементов серии «M5 Combitech».

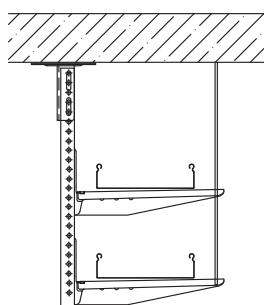
Пример спецификации огнестойкой кабельной линии для одного подвеса.
Консоль выбирается в соответствии с типоразмером лотка.

Наименование	Кол-во элементов для подвеса			Единицы измерения	Описание	Код
	1 подвес	2 подвеса	3 подвеса			
Потолочный кронштейн SSM	1	1	1	шт.	комплект для создания потолочного подвеса	BSF2101
Консоль	1	2	3	шт.		BVM, BBL
П-образный профиль PSM, L1000, толщина 2,5 мм	1	1	1	шт.		BPM
Шпилька М8×1000	1	1	1	м	комплект крепления шпильки к потолку	CM200801
Латунный разрезной анкер М8	5	5	5	шт.		CM410831
Шестигранный болт М8×60	4	6	8	шт.	для крепления консоли к профилю и кронштейна SSM к профилю	CM020870
Шайба М8 кузовная DIN9021	6	6	8	шт.		CM120800
Гайка с насечкой М8	6	8	8	шт.	для крепления SSM к потолку	CM100800
Шестигранный болт М8×40 DIN933	4	4	4	шт.		CM080830

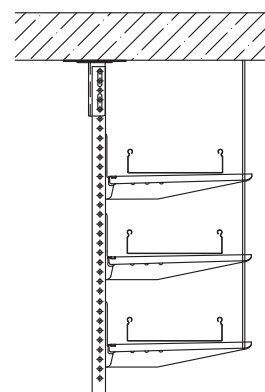
1 подвес



2 подвеса



3 подвеса



в) Крепление лотков на одностороннем подвесе и консоли



Условия монтажа огнестойкой линии:

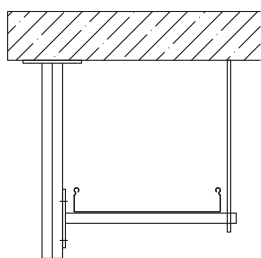
- максимальное расстояние между опорами – 1200 мм;
- максимальная нагрузка на лоток – 15 кг/м.

Возможность применения схемы подвеса для лотков серий «S5 Combitech», «L5 Combitech», «F5 Combitech», настенных консолей, кронштейнов серии «B5 Combitech» и крепежных элементов серии «M5 Combitech».

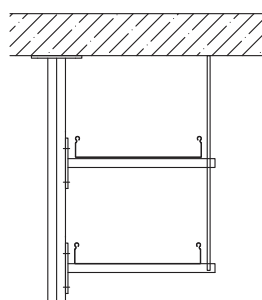
Пример спецификации огнестойкой кабельной линии для одного подвеса.
Консоль выбирается в соответствии с типоразмером лотка.

Название элементов	Кол-во элементов для подвеса			Единицы измерения	Описание	Код
	1 подвес	2 подвеса	3 подвеса			
Вертикальный подвес	1	1	1	шт.	комплект для создания вертикального подвеса	BSD
Консоль	1	2	3	шт.		BBP, BBD, BBH
Шпилька M8×1000	1	1	1	м	комплект метизов для крепления подвеса к потолку и крепления шпильки	CM200801
Шайба M8 кузовная DIN9021	5	6	7	шт.		CM120800
Гайка с насечкой M8	1	2	3	шт.		CM100800
Шестигранный болт M8×40 DIN933	4	4	4	шт.		CM080830
Латунный разрезной анкер M8	4	4	4	шт.		CM410831
Винт для крепления к профилю M10×30	2	4	6	шт.	комплект для крепления консоли к подвесу	CM041030
Гайка с насечкой M10	2	4	6	шт.		CM101000
Шайба M10 DIN125	2	4	6	шт.		CM241000

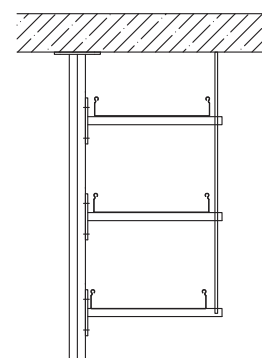
1 подвес



2 подвеса



3 подвеса



4. Монтаж ОКЛ СегментЛАЙН

г) Крепление лотков на двухстороннем подвесе и консоли



Условия монтажа огнестойкой линии:

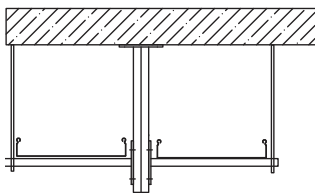
- максимальное расстояние между опорами – 1200 мм;
- максимальная нагрузка на лоток – 15 кг/м.

Возможность применения схемы подвеса для лотков серий «S5 Combitech», «L5 Combitech», «F5 Combitech», настенных консолей, кронштейнов серии «B5 Combitech» и крепежных элементов серии «M5 Combitech».

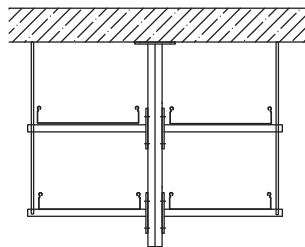
Пример спецификации огнестойкой кабельной линии для одного подвеса.
Консоль выбирается в соответствии с типоразмером лотка.

Название элементов	Кол-во элементов для подвеса			Единицы измерения	Описание	Код
	1 подвес	2 подвеса	3 подвеса			
Вертикальный подвес	1	1	1	шт.	комплект для создания вертикального подвеса	BSD
Консоль	2	4	6	шт.		BBP, BBD, BBH
Шпилька M8 × 1000	2	2	2	м	комплект метизов для крепления подвеса к потолку и крепления шпильки	CM200801
Шайба M8 кузовная DIN9021	6	7	8	шт.		CM120800
Гайка с насечкой M8	2	4	6	шт.		CM100800
Шестигранный болт M8 × 40 DIN933	4	4	4	шт.		CM080830
Латунный разрезной анкер M8	4	4	4	шт.		CM410831
Винт для крепления к профилю M10 × 30	4	8	16	шт.	комплект для крепления консоли к подвесу	CM041030
Гайка с насечкой M10	4	8	16	шт.		CM101000
Шайба M10 DIN125	4	8	16	шт.		CM241000

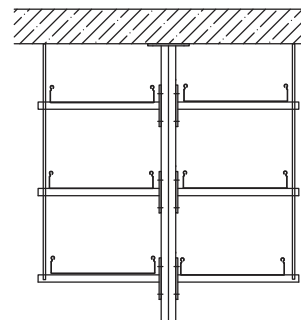
1 подвес



2 подвеса



3 подвеса



д) Крепление лотков на двух шпильках и профиле



Условия монтажа огнестойкой линии:

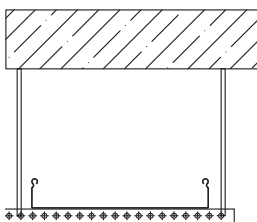
- максимальное расстояние между опорами – 1200 мм;
- максимальная нагрузка на лоток – 15 кг/м.

Возможность применения схемы подвеса для лотков серий «S5 Combitech», «L5 Combitech», «F5 Combitech», монтажных элементов серии «B5 Combitech» и крепежных элементов серии «M5 Combitech».

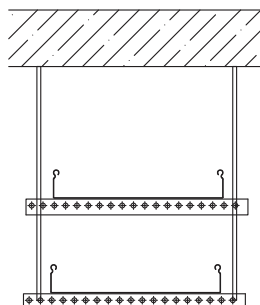
Пример спецификации огнестойкой кабельной линии при подвесе на 2-х шпильках.

Название элементов	Кол-во элементов для подвеса			Единицы измерения	Описание	Код
	1 подвес	2 подвеса	3 подвеса			
П-образный профиль PSM, толщина 2,5 мм	1	2	3	шт.	профиль для подвеса	ВРМ
Шпилька М8 × 1000	2	2	2	м	комплект для создания подвеса	СМ200801
Латунный разрезной анкер М8	2	2	2	шт.		СМ410831
Гайка с насечкой М8	2	4	6	шт.		СМ100800
Шайба кузовная М8 DIN9021	2	4	6	шт.		СМ120800

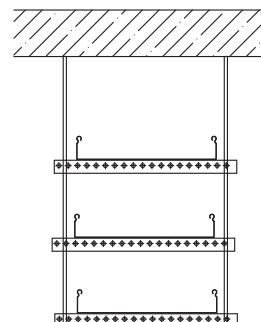
1 подвес



2 подвеса



3 подвеса



4. Монтаж ОКЛ СегментЛАЙН

г) Крепление лотков на двухстороннем подвесе и консоли



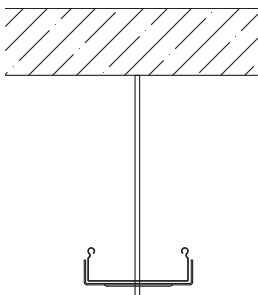
Условия монтажа огнестойкой линии:

- максимальное расстояние между опорами – 1200 мм;
- максимальная нагрузка на лоток – 15 кг/м.

Возможность применения схемы подвеса для лотков серий «S5 Combitech», «F5 Combitech» шириной до 150 мм, монтажных элементов серии «B5 Combitech» и крепежных элементов серии «M5 Combitech».

Пример спецификации огнестойкой кабельной линии при подвесе на одну шпильку.

Название элементов	Кол-во элементов для подвеса	Единицы измерения	Описание	Код
Скоба ВМТ-10	1	шт.	комплект для создания подвеса	ВМТ-10
Шпилька М8 × 1000	1	м		СМ200801
Латунный разрезной анкер М8	1	шт.		СМ410831
Гайка с насечкой М8	2	шт.		СМ100800
Шайба кузовная М8 DIN9021	2	шт.		СМ120800



5. Дополнительная информация

Гарантийный срок эксплуатации ОКЛ равен гарантийному сроку эксплуатации применяемого кабеля.

Срок службы: не менее 10 лет с даты изготовления.

Пример записи в проектной спецификации

Полная запись

№ пп	Наименование и техническое документа, опросного листа	Тип, марка, обозначение документа, опросного листа	Код продукции	Завод изготовитель	Единицы измерения	Количество	Масса 1 единицы, кг	Примечание
1	ОКЛ СегментЛАЙН-ГФ (ТУ 27.90.33-014-37572599-2020) в составе:			Сегмент ЭНЕРГО	м	1000		
2	Кабель огнестойкий для систем пожарной сигнализации	КПСнг(А)-FRHF 1×2×0,5	12031	Сегмент ЭНЕРГО	м	1 000		
3	Труба гофрированная ПВХ легкая 350 Н серая с/з d16 мм		PR.0116 31M25	Промрукав	шт	1000		
4	Коробка огнестойкая монтажная	СЭ КЛМ-О (4к) IP-41 75×75×30	С6035	Сегмент ЭНЕРГО	шт.	30		
5	Комплект крепежный (дюбель, саморез, скоба СМО 16-17)		T0758	Сегмент ЭНЕРГО	шт.	3 000		

Короткая запись

№ пп	Наименование и техническое документа, опросного листа	Тип, марка, обозначение документа, опросного листа	Код продукции	Завод изготовитель	Единицы измерения	Количество	Масса 1 единицы, кг	Примечание
1	ОКЛ СегментЛАЙН-ГФ 16.17 (КПСнг(А)-FRLS 1×2×0,75 1000м, КЛМ-О (4к) 30шт) (ТУ 27.90.33-014-37572599-2020)			Сегмент ЭНЕРГО	м	1000		

ВЫБОР ОКЛ СЕГМЕНТЛАЙН

1. Запрос ОКЛ СегментЛАЙН (предоставление проектной спецификации или обращение к нам за её составлением);
2. Подготовка коммерческого предложения, выставление счета;
3. Поставка ОКЛ СегментЛАЙН на объект;
4. Монтаж ОКЛ согласно инструкции;
5. Запрос сертификата ОКЛ СегментЛАЙН (предоставление подтверждающих документов);
6. Получение заверенной копии сертификата.

Проектировщикам

Кабельный завод СегментЭНЕРГО приглашает к сотрудничеству проектные институты, проектно-монтажные организации, частных проектировщиков и производителей.

Мы ценим работу технических специалистов проектных институтов и проектных организаций.

Со своей стороны готовы предоставить:

- Полный информационно-справочный материал и обучение;
- Базы данных для AutoCAD, Revit, Nanocad;
- Техническую и индивидуальную поддержку;
- Выездные и онлайн семинары;
- Помощь при разработке документации в соответствии техническим требованиям Заказчика.

Оставить заявку на проведение обучающего семинара и технической консультации в форме: вебинара или офлайн мероприятия.

Расскажем:

- Про производимую нами кабельно-проводниковую продукцию и особенности её применения;
- Про огнестойкие кабельные линии, нормативную базу и испытания, подробно про наши сертификаты и решения, примеры работ и взаимодействие на всех этапах.

Виноградов Алексей Валерьевич

Руководитель отдела продаж

+7 (495) 279-25-51 доб. 300

+7 916 071-95-41

a.vinogradov@segmentenergo.ru





segmentenergo.ru

info@segmentenergo.ru

+7 495 279-25-24

117342 Москва

офис ул. Обручева 36к2